



操作手册

eYc THG03, THR23, GS23

二氧化碳温湿度传感器(室内型)



eYc THG03, THR23, GS23

目 录

一、安全注意事项	3
二、接线图	4
三、尺寸图	4
四、RS-485 and Modbus	5
五、软件规划操作流程	6
六、保养及异常处理	16

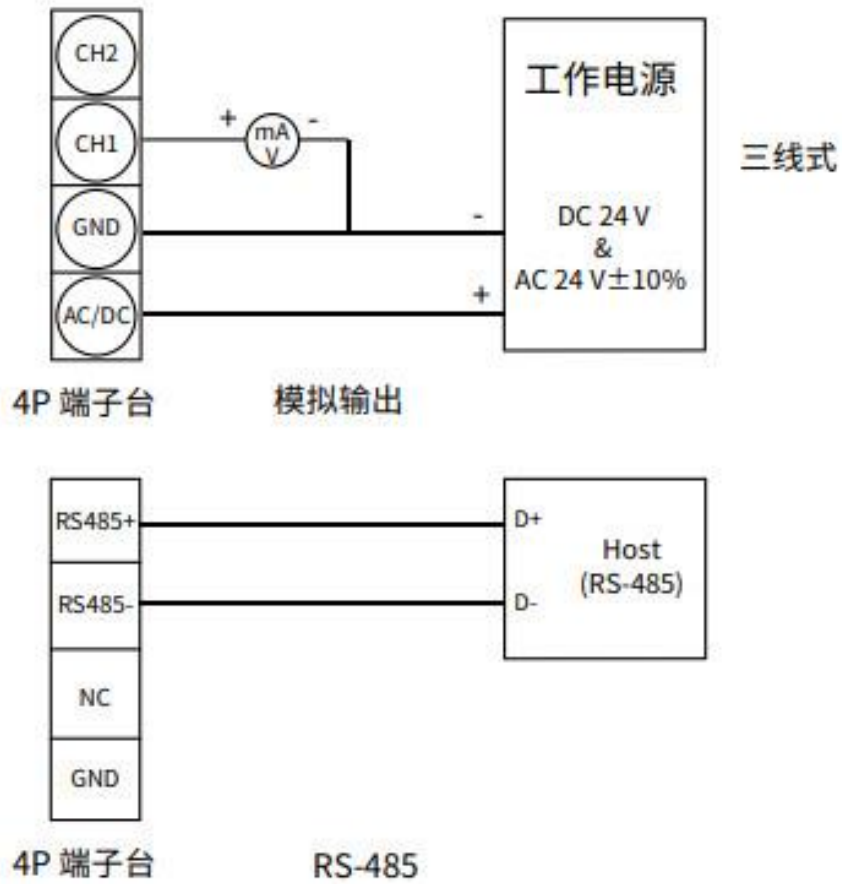
一、安全注意事项

- 使用本产品之前，用户必须阅读本用户手册的详细信息，然后按照正确的步骤使用本产品。
- 使用 / 设置本产品时，本用户手册仅供参考，并且需要妥善保存。
- 操作使用上的限制，敬请注意！本产品不适用于防爆区域，请勿在有碍人身安全的情况下使用本产品。
- 用于无尘室、动物饲养室等，有可靠性，控制精度等方面的特别要求时，请向本公司的销售人员咨询。
- 如果用户将本产品安装在无尘室，动物繁殖环境等特殊环境中，请向本公司的专业销售人员进行专门的产品咨询。
- 如果因操作人员不当或环境不正确而导致不正确和危险的后果，本公司将不承担任何法律责任。

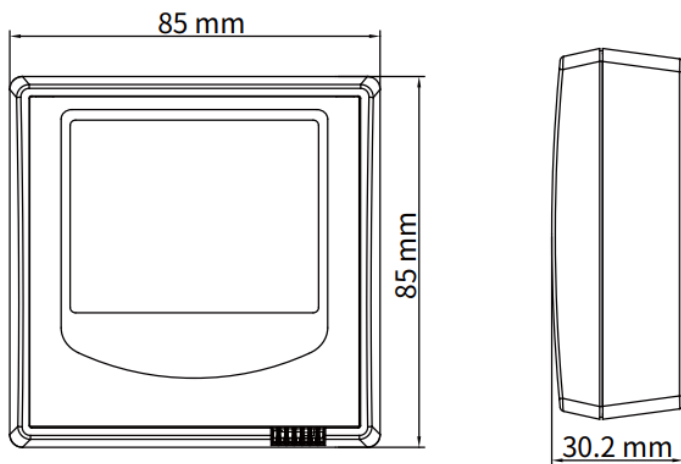
警告！

- 安装前请确认产品是否因运送过程导致外观损坏，或因附件遗失影响产品功能。
- 请将本产品安装在本说明书中明确规定的使用环境中使用，否则因此发生故障。
- 请在切断供应电源的状态下进行接线作业，否则可能触电及造成设备故障。
- 为防止产品损坏，在进行任何接线和安装之前，请务必断开产品的电源。
- 请在本说明书规定的额定电源及各工作范围内使用本产品，否则可能引起火灾或设备故障。
- 本产品必须在手册规定的操作条件下操作，以防止设备损坏。
- 为安全起见，必须由电气安装专业人员配备仪表进行安装和接线，根据所适用的安全标准规范，所有接线必须遵守当地的室内布线规范和电气安装规则。
- 关于接线，请按照内部接线规程，电气设备技术标准进行施工，所有接线必须符合室内接线规则和电气安装规则，并需将上盖螺丝及出线端迫紧，才能达到产品 IP 等级。
- 为防止变频器等的干扰，避免错误信号导致产品损坏，请使用绝缘导线。
- 电线的末端请使用有绝缘覆盖的压接端子，及依照接线图方式施工，避免引起短路。
- 为避免人身伤害，请勿触摸正在使用的产品的运动部件。
- 产品故障时，可能因无输出导致高湿环境状态，或可能使输出高过 20mA，请在控制器侧采取安全措施。
- 丢弃本产品时，用户必须遵守不同国家 / 地区有关工业生活垃圾的相关规定。

二、接线图



三、尺寸图



四、RS-485 and Modbus

THG03 可用于数据通信 RS-485 接口，依据 Modbus 协议使用 PLC，HMI 和 PC 连接方便。对于 Modbus 协议信息，请从网站上的文件下载。除 PLC，HMI 应用程序外，用户软件还提供设备设置和数据记录功能，也可从网站免费下载。

技术数据：

- (1) 最大连接规模：32 台传感器
- (2) 通信：与 PC 的 COM-Port(串行接口)
- (3) 最大网络扩展：总长 1200m(3937 ft)，波特率 9600
- (4) 传输速率：9600, 19200, 38400, 57600, 115200 波特
- (5) 奇偶性：None, Even, Odd
- (6) 数据长度：8 bit
- (7) 停止位：1 or 2 bit
- (8) 出厂默认站号 1，数据格式 9600, N81

五、软件规划操作流程

免安装执行档：eYc-THG03_THR23_GS23-UI-YYYYMMDD-X.Y.Z.exe，其中 YYYYMMDD 为发行日期，

X.Y.Z 为版本编号。例如软件发行日 2020/05/02，版本号 1.2.6，档案命名为

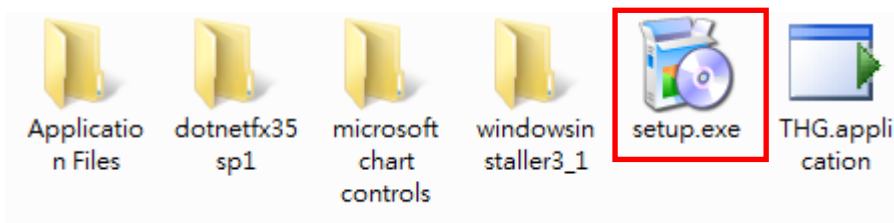
” eYc-THG03_THR23_GS23-UI-20200502-1.2.6.EXE” 。（※如免安装执行档无法执行请联络业务人员

或下载安装档，安装后再执行)

安装档：eYc-THG03_THR23_GS23-UI-YYYYMMDD-X.Y.Z (INSTALLER).rar

a. 操作系统需求：Windows XP SP2 以上

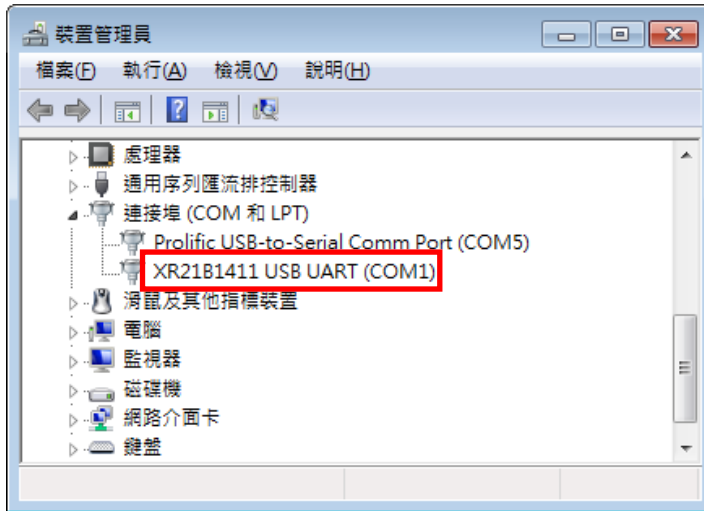
b. 解压缩后，点选 setup.exe 安装



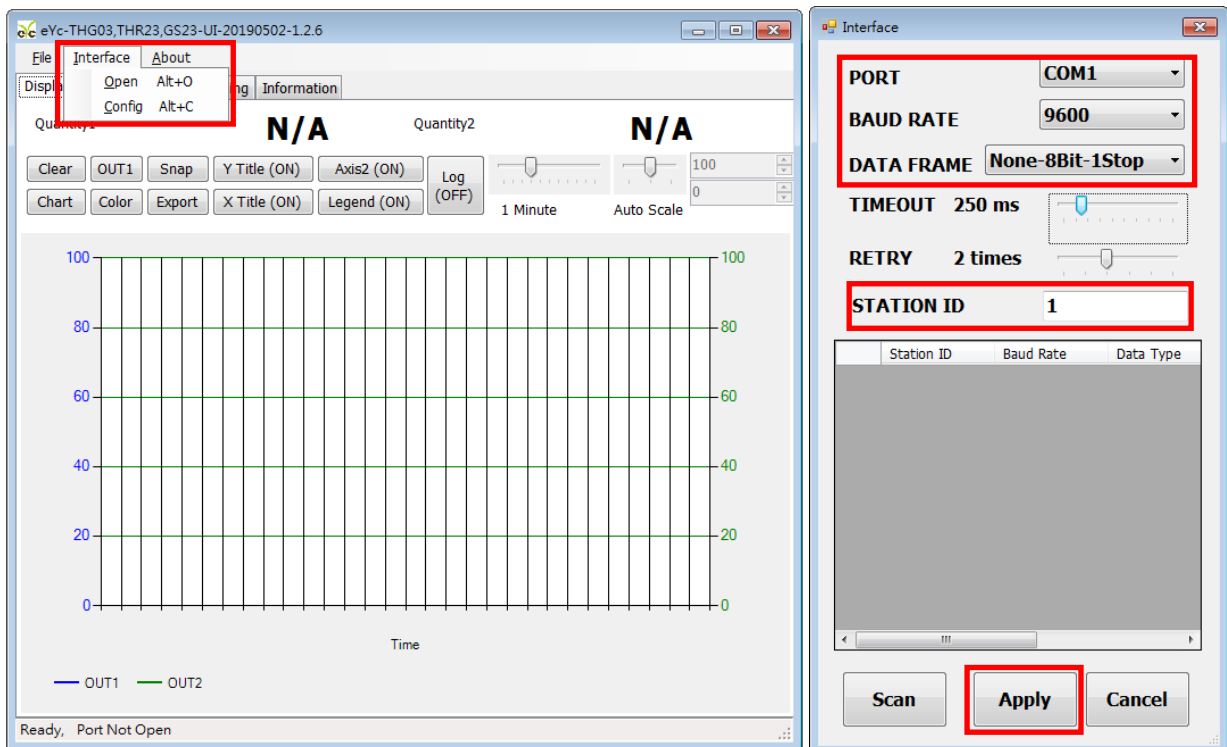
c. 执行 THG03 进行使用



1. 硬件连接:连接 THG03 装置到 PC 的 USB to RS-485 或 RS-232 to RS-485 转换器
2. 由计算机的设备管理器确认 COM port 号码, 本例为 COM1

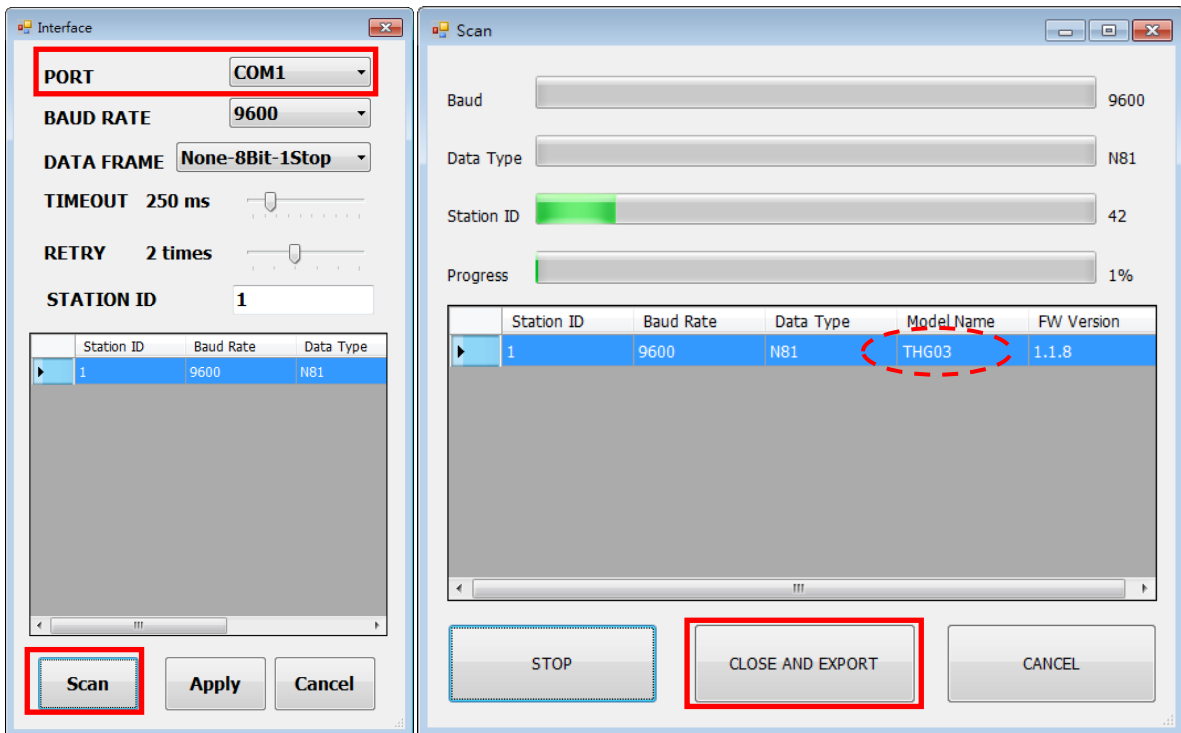


3. 打开 THG03 UI, 选定 " Interface ", 选择 " Config " 选项, 然后设定 COM port, BAUD rate and data format, 以及站号 " Station ID " 后按下联机。



4. 扫描 RS-485 连接

打开 THG03 UI, 选定 " Interface " 选择 " Config " 选项, 然后设定 COM port, 按下 " Scan " 按键去扫描装置, 出现连接装置后请按 " Close and Export " 选项

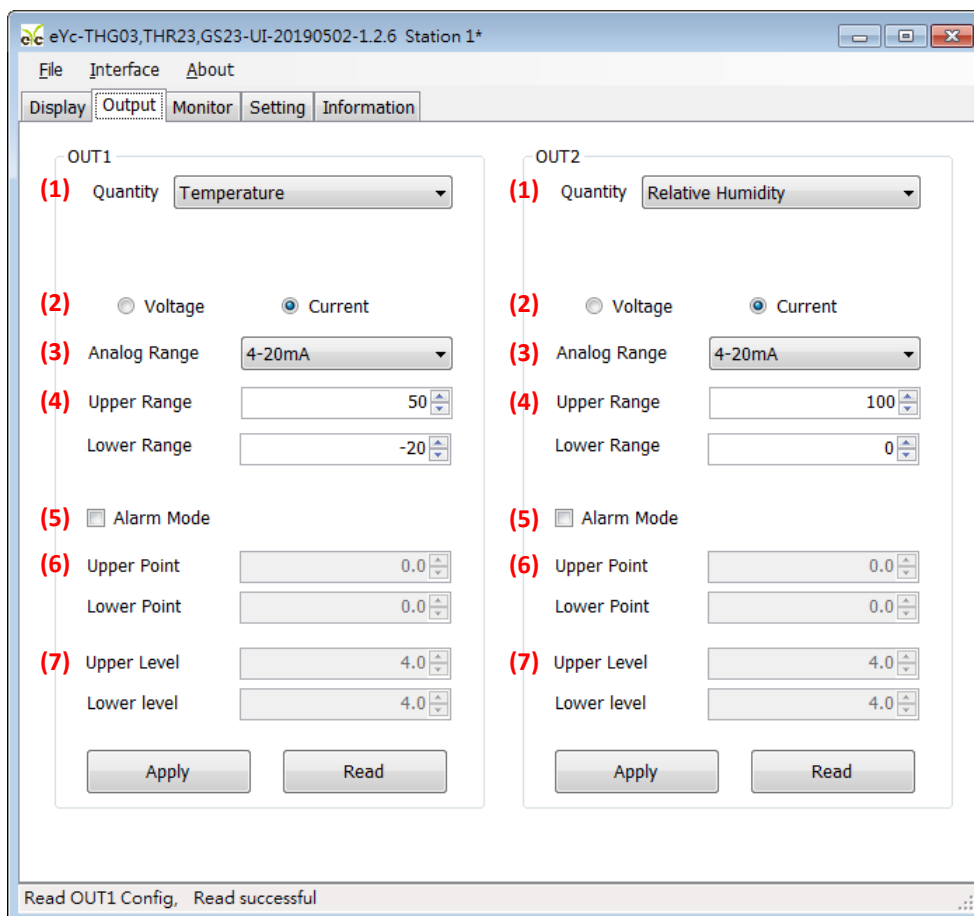


从装置列表选择站号 ID 及按 " Apply " 完成设定

5. 设定模拟输出

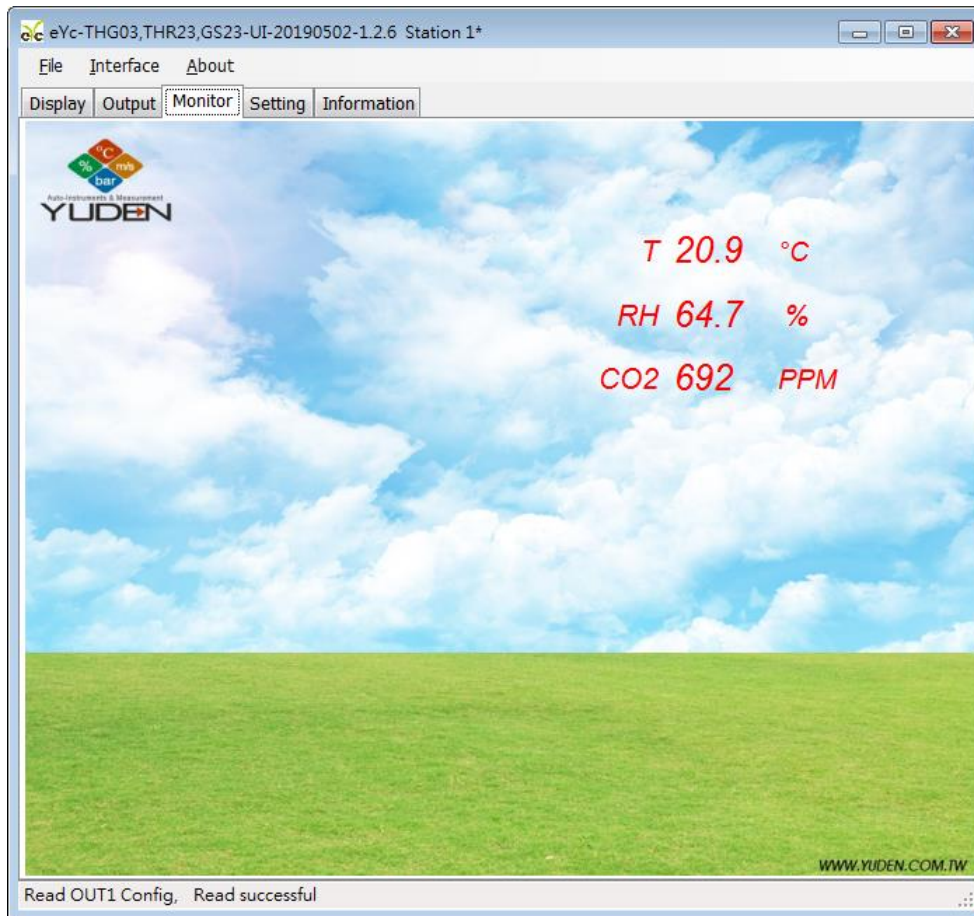
于 Output 页签，OUT1(或 OUT2)群组内，可设定测量值以模拟型式输出，量程设定字段如下：

- (1) Quantity: Temperature, Relative Humidity, Carbon Dioxide (CO2)
- (2) Analog type: 电压或电流
- (3) Analog Range: 0 ... 20 mA / 4 ... 20 mA (电流输出适用) 或 0 ... 10 V (电压输出适用)
- (4) 测量量程: Upper and Lower
- (5) 报警模式: 勾选会使模拟信号采用 Hysteresis 式报警输出
- (6) 报警触发点: Upper and Lower
- (7) 报警输出位准: Upper and Lower



6. 大型字体显示

于 Monitor 页签，可同时显示设备测量值



7. 设定 RS-485、联机质量测试及环境参数

于 Setting 页签，有 3 个群组提供规划，各项设定字段如下。

※环境参数：

(1) 测量气体压力

※Modbus Protocol 通讯协议：

(2) 站号

(3) 波特率

(4) 数据封包格式

(5) Modbus 通讯自我测试功能(启动/关闭)

(6) Modbus 通讯自我测试结果重置

※CO2 背景校正：

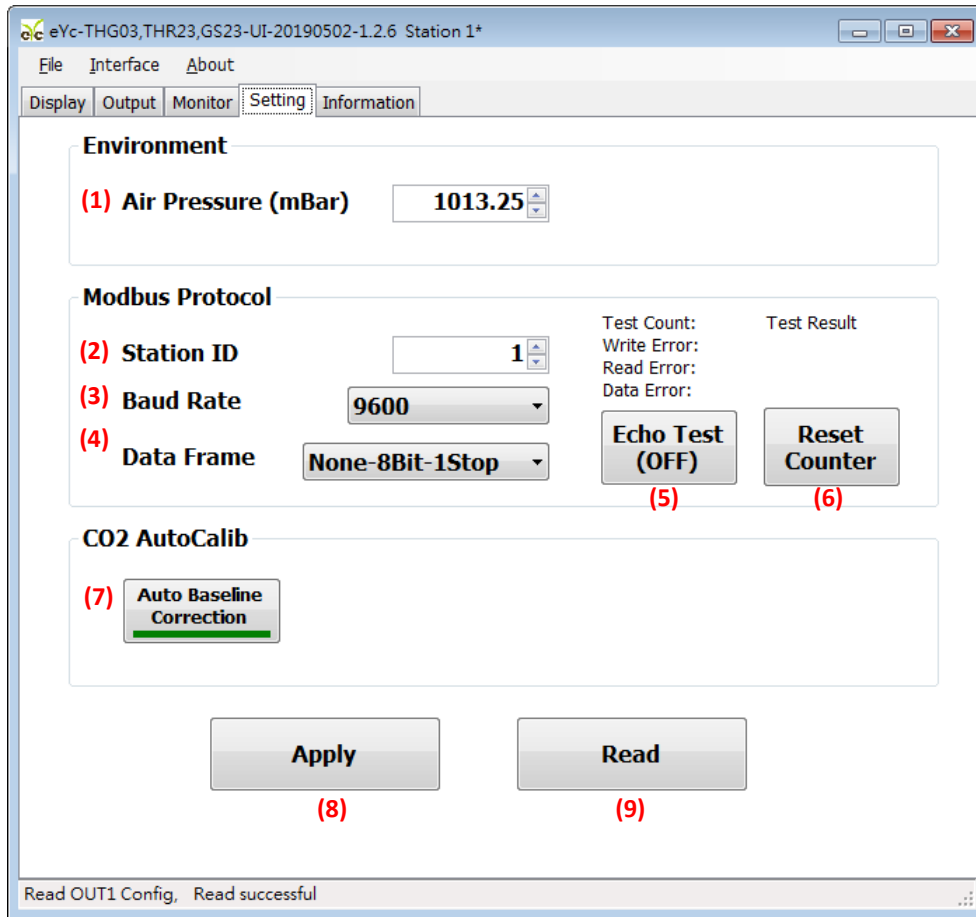
(7) 二氧化碳自动漂移补偿开关设定。显示绿色表示开启，否则表示关闭自动更正功能。一般大气环境下，二氧化碳的背景浓度大约在 400PPM 左右，而居家环境如客厅，正常上下班的办公室等，在晚上

无人的条件下，二氧化碳浓度通常就会是 400 PPM 左右，利用此一特性，采取 7 天的平均统计值加以计算就可以达到漂移补偿的效果。不过此一功能，在长时间二氧化碳都处于高浓度的环境中并不适用，如特殊的工厂环境或是植物温室等。

※其它：

(8) 写入设定值

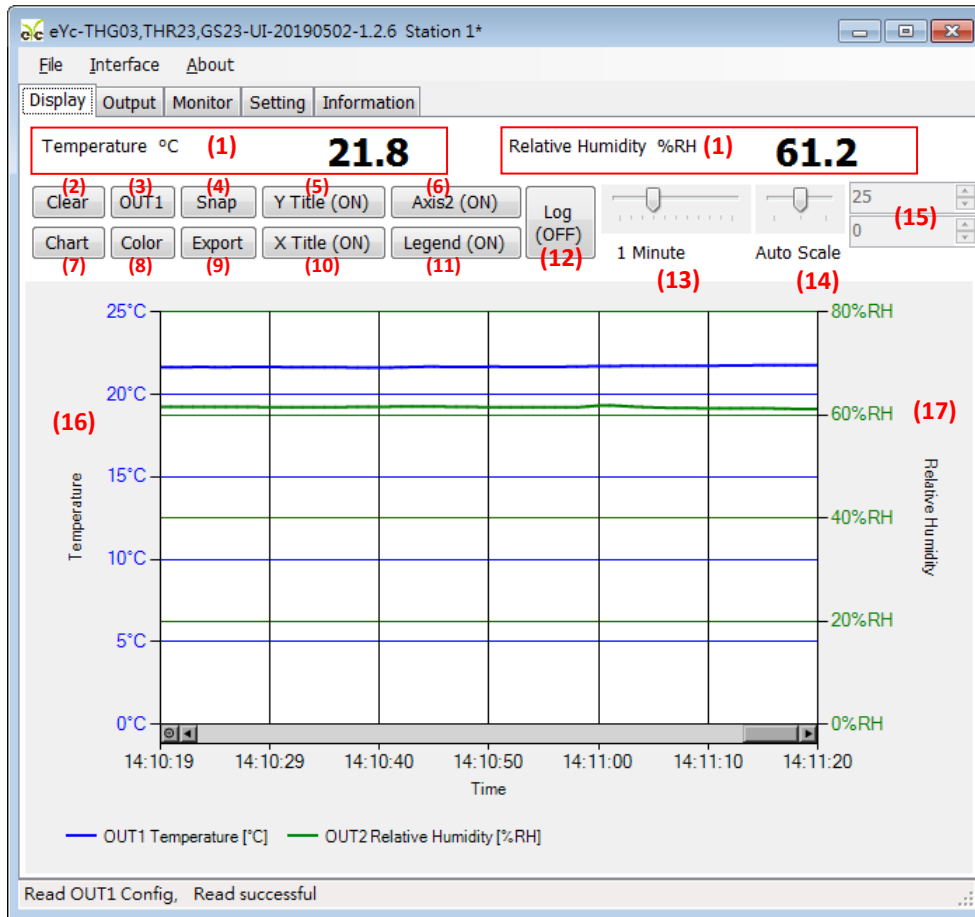
(9) 读取设定值



8. 数据显示及记录

于 Display 页签，指定测量单位和显示小数字数与纪录功能，各项设定如下。

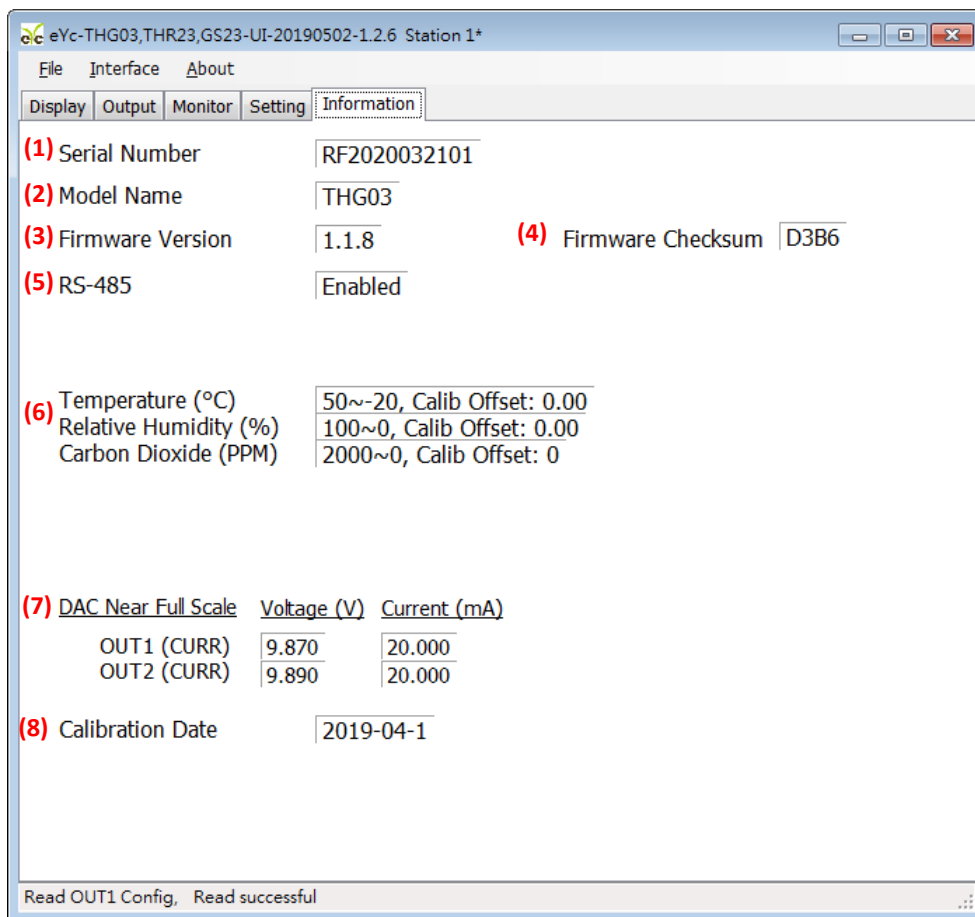
- (1) OUT1 与 OUT2 测量物理量、显示单位与测量值
- (2) 清除趋势图
- (3) 选取功能键(8)作用的曲线，当显示 OUT1 表示颜色功能键对 OUT1 设定
- (4) 趋势图实时截图
- (5) 趋势图纵轴卷标显示(ON)或不显示(OFF)
- (6) 趋势图副坐标纵(右侧坐标)开启(ON)或不开启(OFF)
- (7) 趋势图曲线格式调整，五种绘图格式循环
- (8) 设定趋势图曲线颜色
- (9) 导出缓冲区所有纪录，纪录将存成 csv 格式(注意：当按下(2)会同步清除缓冲区纪录)
- (10) 趋势图横坐标纵开启(ON)或不开启(OFF)
- (11) 趋势图区线图例开启(ON)或不开启(OFF)
- (12) 档案纪录功能开启(ON)或不开启(OFF)，纪录将存成 csv 格式，过程不受功能键(2)影响
- (13) 趋势图时间轴刻度
- (14) 趋势图纵轴刻度
- (15) 趋势图纵轴手动刻度区间设定
- (16) OUT1 纵坐标显示于左侧
- (17) OUT2 纵坐标显示于右侧



9. 装置信息

于 **Display** 页签，指定测量单位和显示小数字数与纪录功能，各项设定如下。

- (1) 产品序号
- (2) 产品型号
- (3) 韧体版本
- (4) 韧体 CRC 检查码
- (5) RS-485 通讯功能启用状态
- (6) 量程范围与零点设定值
- (7) 模拟输出校正数据
- (8) 校正日期



六、保养及异常处理

1. 保 养

二氧化碳温湿度传感器在出厂时已通过检查，并正确调整好精度，因此在安装现场不需重新进行调整。请按照如下要点进行保养：

(1) 定期检修

根据空气中的尘埃含量、污垢状况确定保养周期，定期进行检测，确认精度、检查并清除过滤网孔的堵塞。

2. 异常状况的检修、处理：

(1) 感测组件保护

保养过程禁止使用物品刮伤温度及湿度芯片表面，以免造成损坏。

(2) 异常状况及其检修、处理

运行过程中如果发生异常，请按照下表进行检修，并采取必要的措施。

异常状况	检 修	处 理
<ul style="list-style-type: none"> ●无输出 ●输出不稳定 	<ul style="list-style-type: none"> ●接线错误 ●接线松脱或断线 ●确认电源电压 	<ul style="list-style-type: none"> ●修正正确接线 ●将端子台旋紧或更换配线 ●更换产品
<ul style="list-style-type: none"> ●输出反应迟缓 ●有误差 	<ul style="list-style-type: none"> ●传感器本体被沾湿 / 结露 ●确认安装场所 ●确认测棒尘埃、污垢状况 ●安装角度 ●安装位置 	<ul style="list-style-type: none"> ●安装于通风良好处，以维持准确之量测值 ●从支架上卸下主体 ●卸下传感器盖、透气孔 让本体在清洁的空气环境中自然干燥 ●参照安装注意事项 ●透气孔的清洁

永续 | 环保 | 专业

温湿度/露点/风速/风量/流量 量测专家



Tel.: 886-2-8221-2958
Web : www.eyc-tech.com
e-mail : info@eyc-tech.com