



THM80X Series (THM801 / 802 / 803)

工业级高精度温湿度传感器 挂壁型 / 风管型 / 分离型



| 产品特点 |

- IP65保护等级、铝合金强固机壳，适用于各种严峻环境
- 温度补偿及计算机线性校正温湿度功能，输出信号：模拟或选配RS-485
- 高精度温湿度量测，反应速度快和结露后快速回复，长期高温稳定性佳
- 制程高温可达200°C，不锈钢测棒耐压10 bar，金属快速连接座可重复安装
- 多种物理量单位切换：[%RH]、[°C]、[mbar]、[g/kg]、[g/m³]、[kJ/kg]
- 可自行规划多种物理量种类、量测范围、模拟输出、工作站号等
- 免费专用规划软件，具有DATA LOG功能，可纪录65535笔数据和分析图形

| 应用领域 |

半导体 / 电子业 / 化工 / 制药 / 钢铁工业 / 生技产业 / 工业制程监控 / 空气调节 / 无尘室 / 实验室 / 气象站 / 医院 / 大楼
 厂房 / 储藏室 / 环境通风控制 / 环境试验箱 / 温室 / 菇类养殖场

| 技术概观 |

输入

输入信号种类 Capacitive humidity sensor & Pt 100 A级

输出

输出信号 0 ... 20 mA / 4 ... 20 mA

 0 ... 1 V / 0 ... 5 V / 0 ... 10 V

信号连接方式 三线式回路

通讯格式 2组模拟输出信号 / option RS-485
(可透过软件自行规划物理量、信号及范围)

显示器种类 LCD Module加背光, 双排显示

显示范围 依订购范围, 小数点一位

显示字体高度 5.55 mm

线性精度(at 25°C)

温度 $\pm 0.15^{\circ}\text{C} \pm 0.002^{\circ}\text{C} \times \text{tactual}$

湿度(0 ... 90%) 非线性误差: $\pm 1.2\% \text{RH}$

 迟滞误差: $\pm 0.8\% \text{RH}$

 重复性误差: $\pm 0.4\% \text{RH}$

湿度(90 ... 100%) $\pm 2\% \text{RH}$

热灵敏度温度误差 $0.05\% \text{RH}/^{\circ}\text{C}$

负载阻抗 电流输出: Max. 500 Ω

 电压输出: Min. 10 K Ω

输出校准(ZERO & SPAN) 调整范围 软件规划; 按键调整

反应时间 t90(at +25°C) <20 秒(S.S.金属网滤头)

 <30 秒(烧结滤头)

工厂不确定度(at +25°C)

温度不确定度 0.14°C

湿度不确定度 0.4%RH (> 10 ... 20%)

 0.65%RH (> 20 ... 90%)

 0.97%RH (> 90 ... 98%)

*请确认产品与连接RS-485之仪器共地, 避免接地电压差造成损害。

| 物理量测范围表 | 各物理量测范围皆以产品的温度与湿度转换而成, 数值仅供参考。

物理量	THM801 挂壁型	THM802 风管型	THM803 分离型
温度(T)	-40°C ... +80°C	-40°C ... +120°C	-40°C ... +200°C
湿度(H)	0 ... 100%RH		
露点(D)	-40 dp°C ... +60 dp°C		
霜点(F)	-40 ... 0 fp°C		
湿球温度(W)	0 ... 100°C		
水蒸气分压(E)	0 ... 1100 mbar		
混合比(R)	0 ... 999 g/kg		
绝对湿度(A)	0 ... 700 g/m ³		
比焓(S)	0 ... 2800 kJ/kg		

环境

量测介质 空氣

工作温度 本體: -20 ... +80°C

 本體含顯示器: -20 ... +60°C

工作湿度 本體: 0 ... 95% (非結露)

测棒工作温度 掛壁型: -40 ... +80°C

 风管型: -40 ... +120°C

 分離型: -40 ... +200°C

储存温度 -25 ... +60°C

测棒耐压 10 bar

认证

认证 CE

电气规格

工作电源 DC 8 ... 35 V / AC 12 ... 30 V

消耗电流 DC 24 V: 60 mA / DC 12 V: 120 mA

 AC 24 V: 140 mA / AC 12 V: 230 mA

电气连接 M12金屬快速連接座附2米電氣連接線

 或端子台(塑膠電纜固定座)

防护等级 本體: IP65; 测棒: IP20

电器防护 ■ 逆向保護 ■ 過電壓 ■ 短路

安装方式 金屬快速連接座

外壳材质 鋁合金

测棒材质 SUS 304

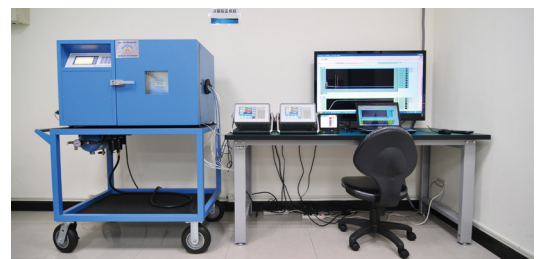
导线材质 鐵氟龍

重量电气规格 THM801: 455 g

 THM802: 521 g

 THM803: 635 g

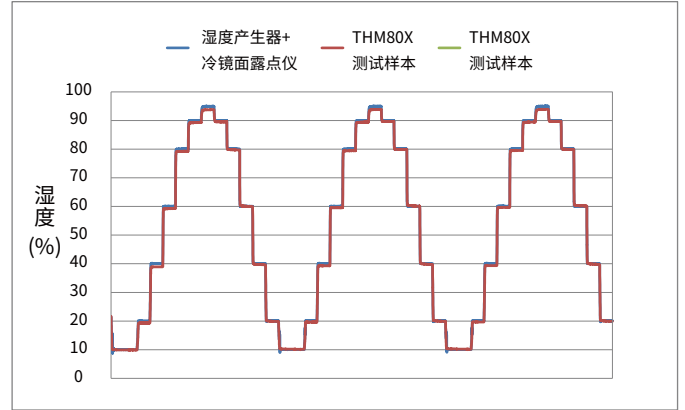
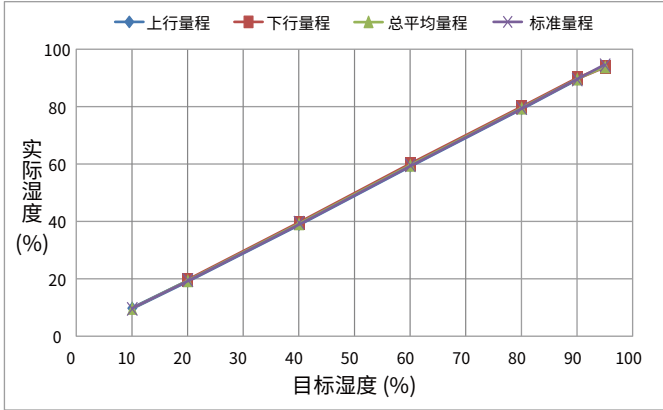
| 露点自动品管检测系统 |



- 系统设备
- 湿度产生器
- 冷镜面露点仪
- 使用实验等级设备、生产检校产品, 自动检测报表和出厂检附报告

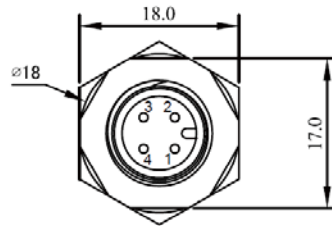
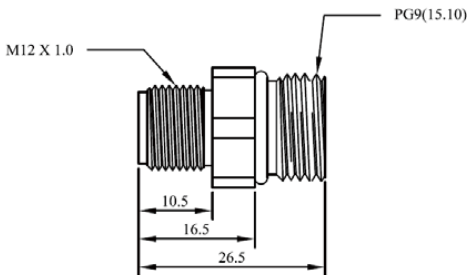
三循环曲线图

※ 根据 IEC 61298 及 ISO 17025 程序, 进行三循环曲线检测, 测试样本之精度, 与湿度产生器与冷镜面露点仪相符

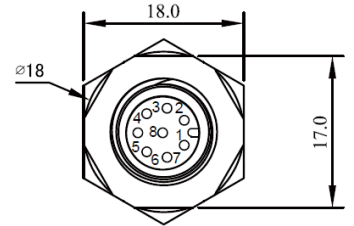


电气连接座

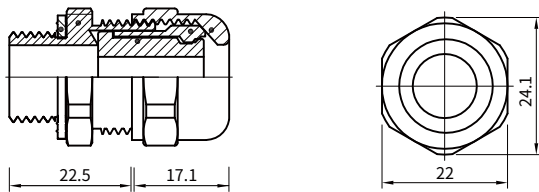
【M型(M12-4PIN 金属连接座)】
RS-485或模拟信号



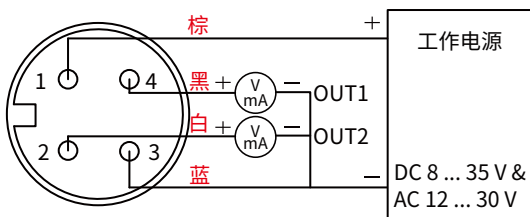
【M型(M12-8PIN 金属连接座)】
RS-485+模拟信号



【N型(M16 金属电缆固定座)】 RS-485+模拟信号

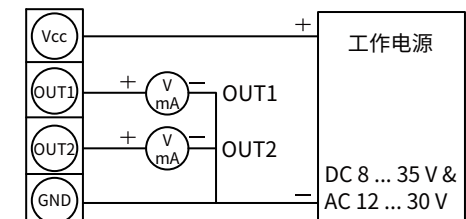


模拟输出接线图



M12快速连接座

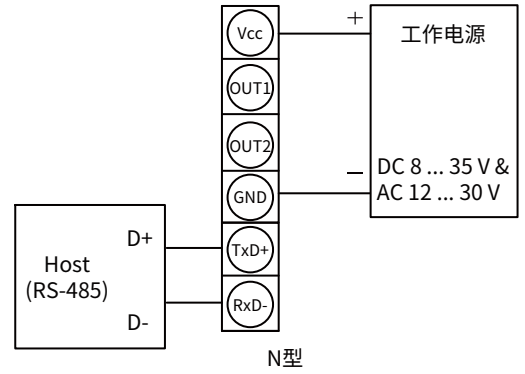
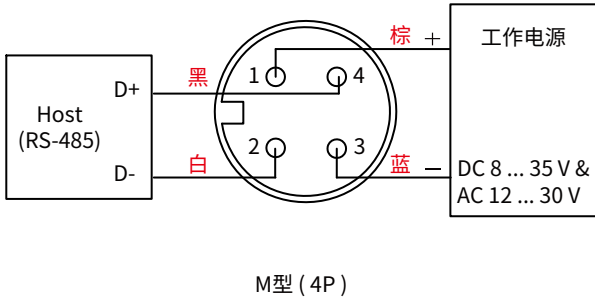
M型 (4P)



4P端子台

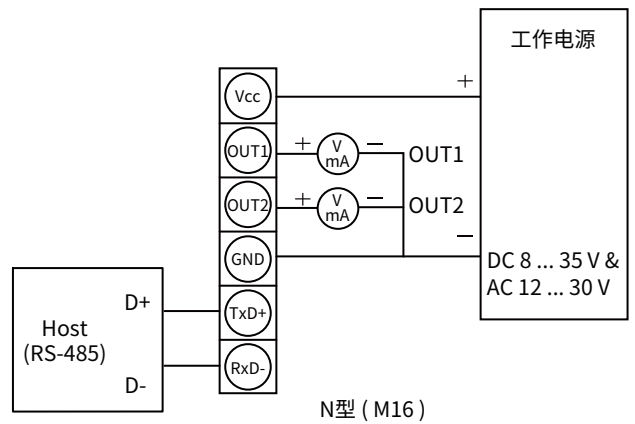
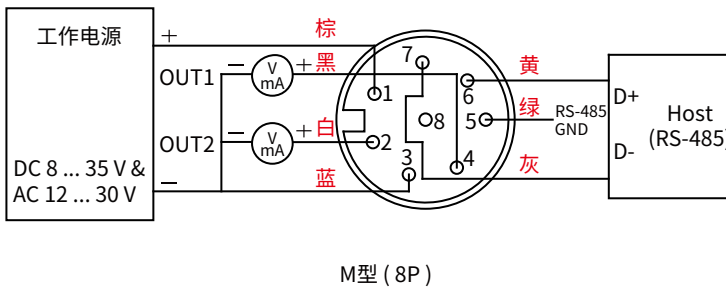
N型

| RS-485接线图 |

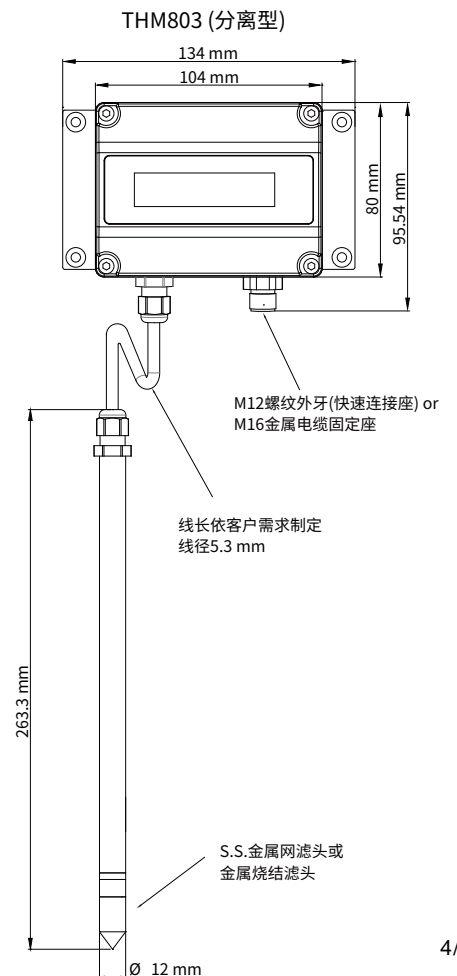
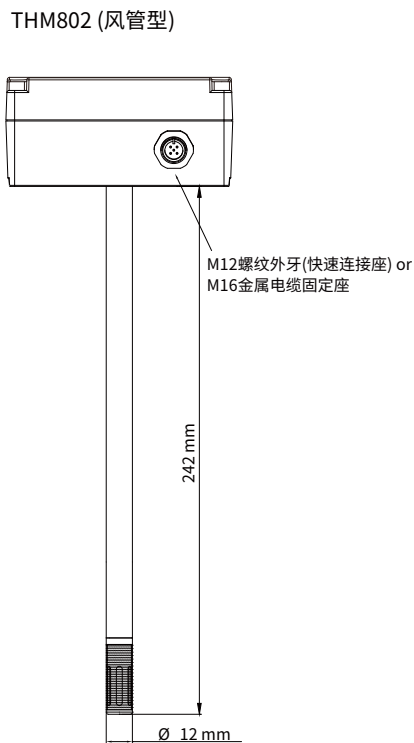
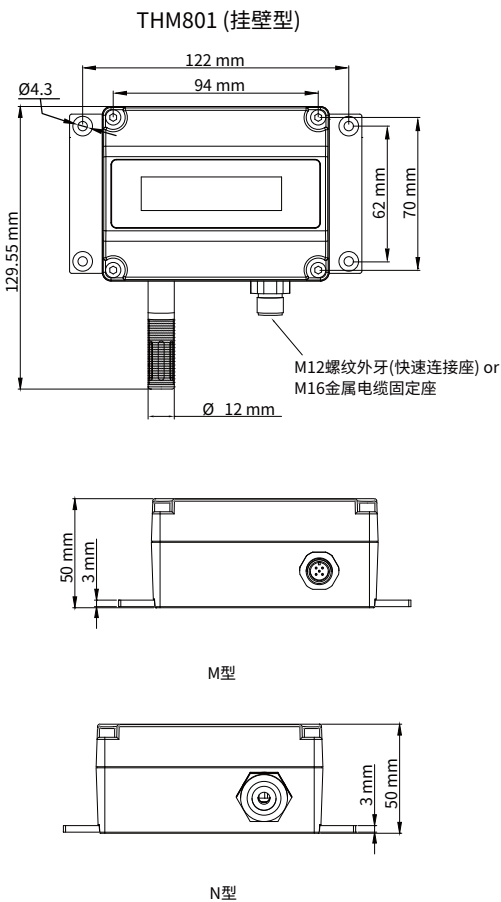


※ 当订购编号的输出信号为RS-485无模拟信号时，出厂的信号连接方式为M型

| 模拟输出+RS-485接线图 |



| 尺寸图 |



| 选型表 |

THM80	安装方式	物理量输出 1	物理量范围 1	信号输出 1	物理量输出 2	物理量范围 2	信号输出 2	显示	电气连接座	滤头	分离型 TEFLON 线材长度	其他要求
	3	T	48	1	H	00	1	D	N	S	2	U
	1: 挂壁型 2: 风管型 3: 分离型			1: 4 ... 20 mA 2: 0 ... 20 mA 6: 0 ... 10 V 7: 0 ... 5 V 8: 0 ... 1 V 9: RS-485			1: 4 ... 20 mA 2: 0 ... 20 mA 6: 0 ... 10 V 7: 0 ... 5 V 8: 0 ... 1 V 9: RS-485	X: 無 D: 有			2: 2米 5: 5米 —: 客制长度 (最长10米)	W: 其他需求 (依特殊需求计价) U: RS-485 + 模拟输出
			30: 0 ... +50°C 38: 0 ... +80°C 40: 0 ... +100°C 42: 0 ... +120°C 48: 0 ... +180°C 47: 0 ... +200°C 13: -20 ... +40°C 14: -40 ... +60°C 16: -40 ... +120°C 18: -40 ... +180°C 20: -40 ... +200°C 49: -70 ... +180°C 00: 依物理量测量范围表 YY: 客制范围 (可达200°C)			30: 0 ... +50°C 38: 0 ... +80°C 40: 0 ... +100°C 42: 0 ... +120°C 48: 0 ... +180°C 47: 0 ... +200°C 13: -20 ... +40°C 14: -40 ... +60°C 16: -40 ... +120°C 18: -40 ... +180°C 20: -40 ... +200°C 49: -70 ... +180°C 00: 依物理量测量范围表 YY: 客制范围 (可达200°C)				M: S.S. 金属网滤头 S: 金属烧结滤头		N: M16金属电缆固定座 M: M12金属连接座
		T: 温度输出 H: 湿度输出 D: 露点温度 F: 霜点温度 W: 湿球温度 E: 水蒸气分压 R: 混合比 A: 绝对湿度 S: 比焓 N: RS-485 (默认温度)			T: 温度输出 H: 湿度输出 D: 露点温度 F: 霜点温度 W: 湿球温度 E: 水蒸气分压 R: 混合比 A: 绝对湿度 S: 比焓 N: RS-485 (默认温度)							

| 加购校正报告 |

本产品可加购校正报告, 欲知最新校正范围与加购详情请直接洽询业务专员或至官网联系我们

■ ILAC / TAF

宇田控制科技股份有限公司校正实验室(认证编号: 3032)为符合ISO / IEC 17025规范, 并具有ILAC-MRA相互承认资格之TAF认证标准实验室

项目	校正范围
温湿度计	温度: 0°C ... 69.5°C
	湿度: 10% ... 95%

项目	校正范围
露点计	$\geq -80 \text{ dp}^\circ\text{C} \dots \leq 60 \text{ dp}^\circ\text{C}$

■ 工厂 ISO 9001

项目	校正范围
温湿度	温度: 0°C ... 200°C
	湿度: 0.1% ... 99.8%

项目	校正范围
露点	$\geq -95 \text{ dp}^\circ\text{C} \dots \leq 60 \text{ dp}^\circ\text{C}$