



THG03 二氧化碳温湿度传感器(室内型)



产品特点

- 3合1监测功能，可同时监测二氧化碳、温度及湿度
- 选型LCD显示萤幕
- 2组模拟或RS-485输出
- 外型简约、安装快速、方便维护
- 低功耗，耐用、长期稳定性高
- 免费程式规划软体，透过RS-485输出，远端监控及记录现场侦测数据

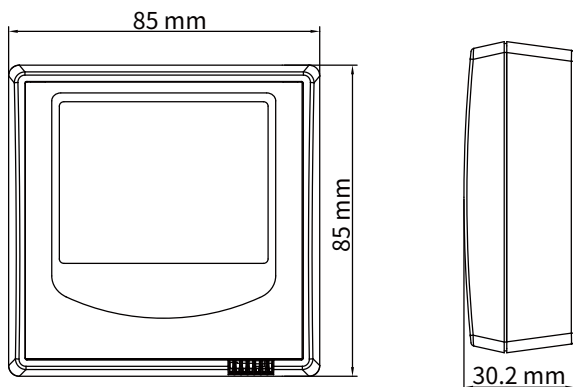
应用领域

室内空气品质监控达到节能目的 / 环境控制与监控系统 / 商用智慧办公大楼及居家住宅室内空气品质监控
HVAC / 空调系统 / 图书馆 / 绿色工业 / 超商百货 / 数据监控室 / 储藏室 / 室内通风调节及空调系统 /
蔬果储藏室 / 菇类养殖 / 孵化室等

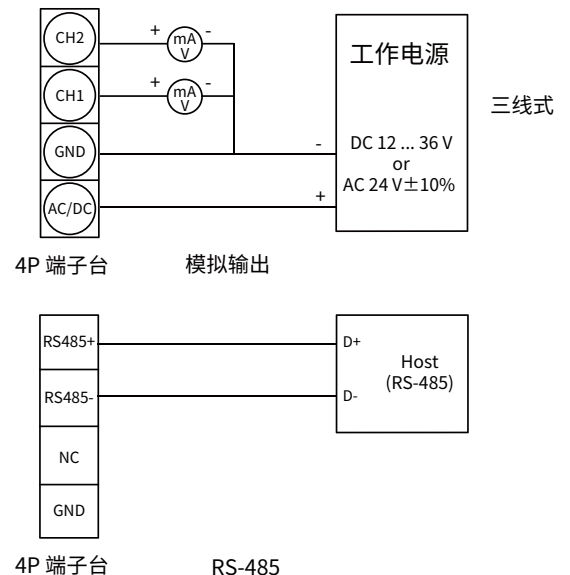
技术概观

显示功能		环境	
显示器种类	LCD 无背光	量测介质	气体
显示方式	双排显示(上排: CO ₂ ; 下排: 温度及湿度轮播)	工作温度 / 湿度 for 温湿度	0 ... 50°C / 0 ... 100%RH(非结露)
显示位元	CO ₂ : 4 位数; 温度 & 湿度: 3位数加小数点1位	工作温度 / 湿度 for CO ₂	0 ... 50°C / 0 ... 85%RH
显示字体高度	17.84 mm	储存温度	-20 ... + 60°C
输入感应器种类		电气规格	
二氧化碳	NDIR sensor	工作电源	DC 12 ... 36 V & AC 24 V±10%
温度 & 湿度	MEMS sensor	消耗电流	DC: 150 mA / AC: 120 mA
量测范围		启动电流	DC 24 V: 250 mA; DC 12 V: 550 mA
二氧化碳	0 ... 2000 PPM	AC 24 V: 230 mA; AC 12 V: 250 mA	
温度	0 ... 50°C	电气连接	模拟 & 通讯: 4P 端子台
湿度	0 ... 100%RH(非结露)	安装与固定	
输出		产品安装方式	室内型挂壁式安装
模拟输出	0 ... 5 V / 0 ... 10 V / 4 ... 20 mA	保护	
通讯格式	RS-485	防护等级	IP20
讯号连接方式	三线式回路	电气防护	■ 逆向保护 ■ 短路
负载阻抗	电压输出: ≥10 KΩ; 电流输出: <250 Ω	认证	
暖机时间	<2 分钟, 稳定时间20分钟	CE 认证	Emission
温度影响	温湿度: Max. -0.15%RH/°C(0 ... 80°C)		EN 61326-1: 2013
反应时间	CO ₂ : t90<2 分钟		CISPR11: 2015 Group1 Class B
	温湿度: t63(15 ... 45°C / 33 ... 75%RH)≤10 秒		EN 55011: 2009 / A1: 2010
取样时间	CO ₂ : 约6 秒; 温湿度: 约3 秒		Immunity
数据下载	透过RS-485		EN 61326-1: 2013
精度(at +25°C; DC 24 V; 101.3 kPa)			IEC 61000-4-2: 2008
二氧化碳	±40 PPM±3% of 读值		IEC 61000-4-3: 2006+A1: 2007+A2: 2010
温度	±0.5°C		IEC 61000-4-8: 2009
湿度	±5%RH(30 ... 80%RH)	材料	
		外壳材质	PC防火级(PC-110)(UL94V-2)
		重量	100 g

尺寸图



接线图



选型表

型号	THG03	-	G	T	6	1	-	30	2	-	0	D
CH1功能	温度	-	T									
	湿度	-	H									
	二氧化碳	-	G									
	RS-485	-	N									
CH2功能	温度			T								
	湿度			H								
	二氧化碳			G								
	RS-485			N								
输出	4 ... 20 mA				1							
	0 ... 10 V				6							
	0 ... 5 V				7							
	RS-485				N							
工作电源	DC 12 ... 36 V					1						
	DC 12 ... 36 V & AC 24 V±10%					3						
温度范围	0 ... 50°C						-	30				
	无 / RS-485						-	00				
二氧化碳范围	2000 PPM								2			
	无 / RS-485								0			
通讯格式	模拟									-	0	
	RS-485										-	1
	RS-485+模拟										-	2
附加选项	无显示											N
	显示											D

| 加购校正报告 (ILAC / TAF) |  

本产品可加购实验室校正报告, 请直接洽询业务专员或至官网联系我们
 标准校正实验室(认证编号:3032)为符合ISO / IEC 17025规范, 并具与ILAC-MAR相互承认资格之TAF认证标准实验室

项目	校正范围
电阻温度计	-40°C ... +300°C
热电偶温度计	-20°C ... +300°C
项目	校正范围
湿度计	基本3点(25°C / 30%、50%、80%)
	温度:0°C ... 70°C
	湿度:10% ... 95%