



# THE120 OEM温湿度传感器

## 温湿度-THE120

www.eyc-tech.com



### | 产品特色 |

- Capacitive humidity sensor & Pt100
- 4 ... 20 mA / 0 ... 10 V / RS-485 输出
- 精度:  $\pm 0.2^{\circ}\text{C}$  (温度),  $\pm 2\% \text{RH}$  (湿度)
- 体积小重量轻, 可快速拆装
- 聚碳酸酯外壳, 电气绝缘性与阻燃性佳
- 可搭配RS-485专用规划软件, 有Data logger功能及分析图型

### | 应用领域 |

实验室培养箱 / 恒温箱 / 植物生长箱 / 实验室 / 储藏室 / 产业机械设备

## | 技术概观 |

### 输入

信号种类	Capacitive humidity sensor & Pt100
量测范围	温度: 0 ... 100°C
	湿度: 0 ... 100%RH

### 输出

信号	4 ... 20 mA / 0 ... 10 V / RS-485
负载阻抗	电流输出: $\leq 500 \Omega$ , 电压输出: $\geq 100 \text{ K}\Omega$
反应时间	温度: $t_{63} \leq 10$ 秒(from 15°C ... 45°C)
	湿度: $t_{63} \leq 5$ 秒(from 33%RH ... 75%RH)
安装角度影响	$< 3\%$ 的量测值(当安装角度 $< 10^\circ$ )
暖机时间	$< 2$ min.

### 精度

温度精度	$\pm 0.2^\circ\text{C} \pm 0.005^\circ\text{C} \times t$ actual
湿度精度	$\pm 2\%$ RH(温度影响: $0.05\%$ RH/ $^\circ\text{C}$ )

### 环境

量测介质	空气
本体工作温度	0 ... 50°C
本体工作湿度	95%RH(非结露)
储存温度	-20 ... +60°C

### 电气规格

工作电源	DC 24 V $\pm 10\%$
消耗电流	100 mA
过电压保护范围	DC: $< 40$ V
电气连接	PVC 导线

### 安装

安装方式	风管型
------	-----

### 保护

防护等级	IP 65
电气防护	<ul style="list-style-type: none"> <li>■ 逆向保护</li> <li>■ 过电压</li> <li>■ 短路</li> </ul>

### 认证

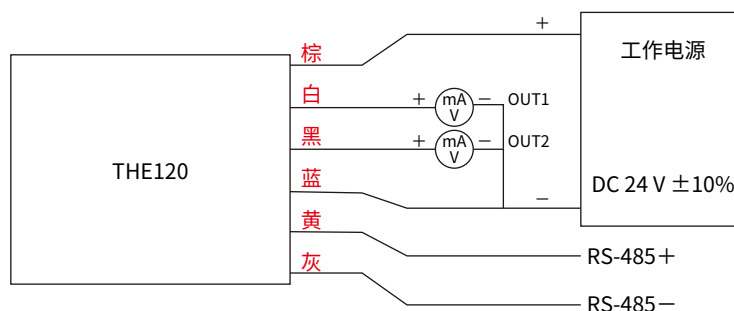
认证	CE
----	----

### 材质

外壳	PC
重量	133g

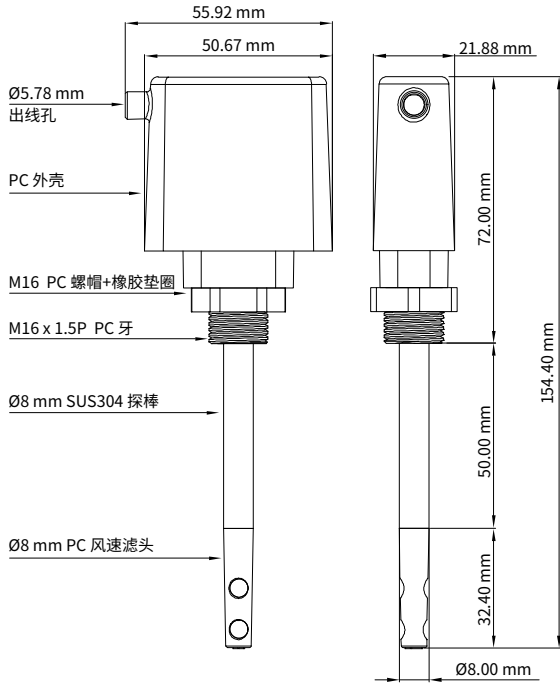
\*请确认产品与连接RS-485之仪器共地，避免接地电压差造成损害。

## | 接线图 |

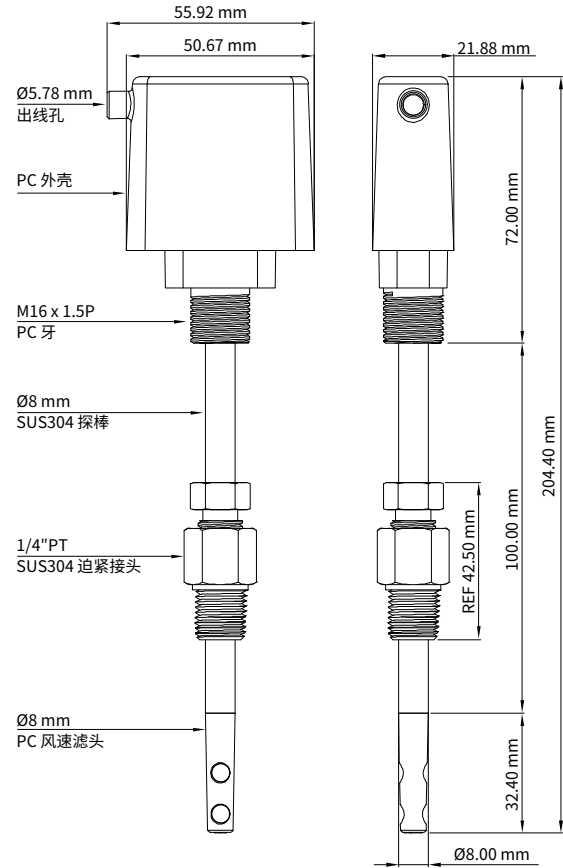


# 尺寸图

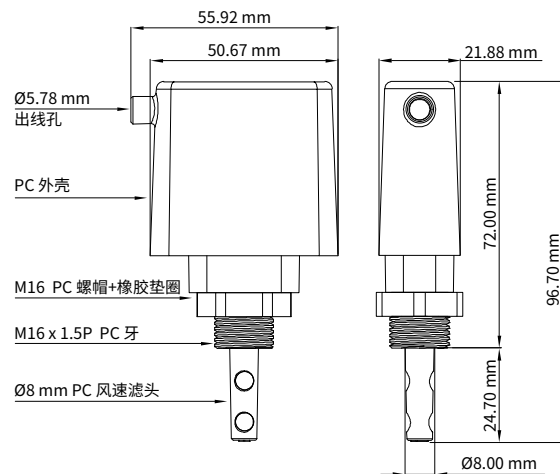
## ■ 类型1



## ■ 类型2

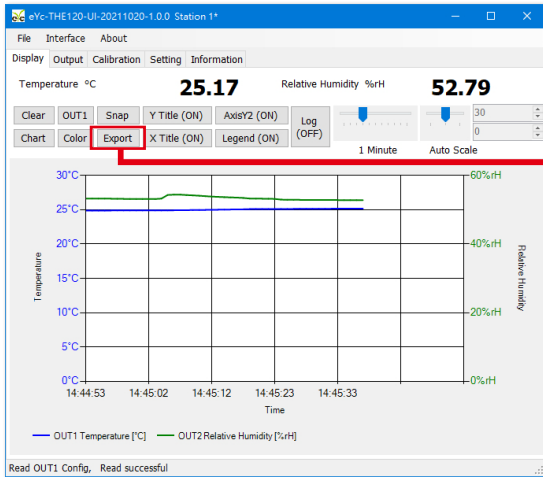


## ■ 类型3



## | 搭配RS-485规划软件 |

■ 使用分析图形功能，并导出量测数据



分析图形

The CSV file contains the following data:

	OUT1 Temperature [°C]	OUT2 Relative Humidity [%rH]
下午 02:47:57	25.20474243	51.711341
下午 02:47:58	25.20474243	51.710197
下午 02:47:59	25.20474243	51.73382
下午 02:48:00	25.19766426	51.770915
下午 02:48:01	25.19766426	51.808914
下午 02:48:02	25.19766426	51.839988
下午 02:48:03	25.19766426	51.852066
下午 02:48:04	25.19058609	51.84941
下午 02:48:05	25.19058609	51.847

■ 补偿调整

### Temperature

UPPER POINT

LOWER POINT

**OFFSET POINT**

RECALL FACTORY CALIB

T' 24.73°C

	Tunit [°C]	Tstd [°C]
▶		

WRITE

READ

### Relative Humidity

UPPER POINT

LOWER POINT

**OFFSET POINT**

RECALL FACTORY CALIB

K' 56.5918%

	Hunit [%]	Hstd [%]
▶	91.0067	90.12
	-4.0063	0.06
	51.6451	50.73

WRITE

READ

■ 可修改输出范围

### OUT1

Quantity: Temperature

Response Rate (0~100): 100

**Analog Range: 4-20mA**

Upper Range: 100

Lower Range: 0

### OUT2

Quantity: Relative Humidity

Response Rate (0~100): 100

**Analog Range: 4-20mA**

Upper Range: 100

Lower Range: 0

## | 选型表 |

THE	安装方式 <b>120</b> 风管型	探棒长度 <b>2</b> 0: 0 cm (M16 PC 螺帽) 1: 5 cm (M16 PC 螺帽) 2: 10 cm (1/4"PT迫紧接头) 3: 10 cm (1/2"PT迫紧接头) 备注: 不含滤头长度	功能 <b>A</b> A: 温度/湿度输出 (0 ... 100°C / 0 ... 100%RH)	输出 <b>1</b> 1: 4 ... 20 mA 2: 4 ... 20 mA+RS-485 6: 0 ... 10 V 7: 0 ... 10 V+RS-485	工作电源 <b>1</b> DC 24 V ±10%	导线 <b>1</b> 1 M
-----	---------------------------	--	--	--	----------------------------------	-----------------------

## | 加购校正报告 |

本产品可加购校正报告, 欲知最新校正范围与加购详情请直接洽询业务专员或至官网联系我们

## ■ ILAC / TAF

宇田控制科技股份有限公司校正实验室(认证编号:3032)为符合ISO / IEC 17025规范, 并具有ILAC-MRA相互承认资格之TAF认证标准实验室

项目	校正范围
温湿度计	温度: 0°C ... 69.5°C
	湿度: 10% ... 95%

## ■ 工厂 ISO 9001

项目	校正范围
温湿度	温度: 0°C ... 200°C
	湿度: 0.1% ... 99.8%