



TGP03

多功能CO₂/PM2.5室内空气品质监控器

空气品质-TGP03

www.eyc-tech.com



致命杀手, PM2.5是大气中的超细悬浮颗粒物
PM2.5 超过 35 $\mu\text{g}/\text{m}^3$ 及 CO₂ 超过 1000PPM即可能危害人体健康。

| 产品特点 |

- 可同时连续侦测细悬浮微粒 PM2.5、二氧化碳 CO₂、温度及湿度
- LCD 现场显示功能、反应快速
- 采用进口 (PM2.5) 红外线式 LED, (CO₂) NDIR 非分散式红外线式(温湿度) MEMS 半导体晶片式感测元件
- 具有结露环境晶片保护, 长期稳定性佳
- Modbus RS-485 输出, 可远端监控现场数据
- 外型简约、背部出线设计, 壁挂式简易安装
- 免费程式规划软体, 透过RS-485输出, 远端监控及记录现场侦测数据

| 应用领域 |

可广泛使用于室内空气品质监控/ 商用智慧办公大楼及居家住宅室内空气品质监控/ HVAC / 空调系统/ 图书馆/ 绿色工业/ 超商百货/ 数据监控室/ 储藏室/ 室内通风调节及空调系统监控等室内公众场所

| 技术概观 |

显示功能

显示器种类	LCD 无背光
显示方式	双排显示(上排: 温度; 下排: 湿度)
显示位元	PM2.5: 3 位数加小数点 1 位 CO ₂ : 4 位数; 温湿度: 3 位数加小数点 1 位
显示字体高度	17.91 mm

输入感测器种类

温度	MEMS
湿度	MEMS
二氧化碳	NDIR 非分散式红外线感应器
细悬浮微粒PM2.5	红外线感应器 LED

量测范围

温度	0 ... 50°C
湿度	0 ... 100%RH(非结露)
二氧化碳	0 ... 2000 PPM
细悬浮微粒PM2.5	0 ... 500 µg/m ³

输出

输出信号	RS-485
通信协定	Protocol
通信介面	Modbus RTU
位址	1 ... 247
速率	9600, 19200, 38400, 57600, 115200

暖机时间

温湿度	< 2 min., stable time 20 mins.
二氧化碳	< 2 min., stable time 20 mins.

取样时间

温湿度	t 63(15 ... 45°C / 33 ... 75%RH) ≤ 10 sec
二氧化碳	t 90 < 2 min.
细悬浮微粒 PM2.5	3 sec

反应时间

温湿度	约 3 秒
二氧化碳	约 6 秒
细悬浮微粒 PM2.5	约 20 秒

精度

温度	±0.5°C
湿度	±5%RH (at 30 ... 80%RH)
二氧化碳	±40 PPM ±3% of 读值
细悬浮微粒 PM2.5	±10 µg/m ³ ±5% of 读值

环境

量测媒介	空气
工作环境	0 ... 50°C / 0 ... 100%RH(非结露)
工作环境 (CO ₂)	0 ... 50°C / 0 ... 85%RH
储存环境	-20 ... + 60°C

电气规格

工作电源	AC: 24±10% & DC: 12 ... 36 V
消耗电流	DC 12 V: 30 mA / DC 24 V: 20 mA / AC 24 V: 35 mA
启动电源	DC 12 V: 162 mA / DC 24 V: 94 mA / AC 24 V: 158 mA
电气连接	4P 端子台

安装与固定

产品安装方式	室内型挂壁式安装
--------	----------

保护

防护等级	IP20
电气防护	■ 逆向保护 ■ 短路

认证

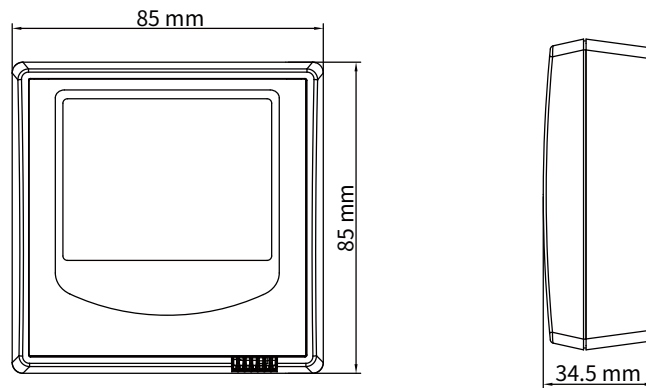
认证	CE
----	----

材质

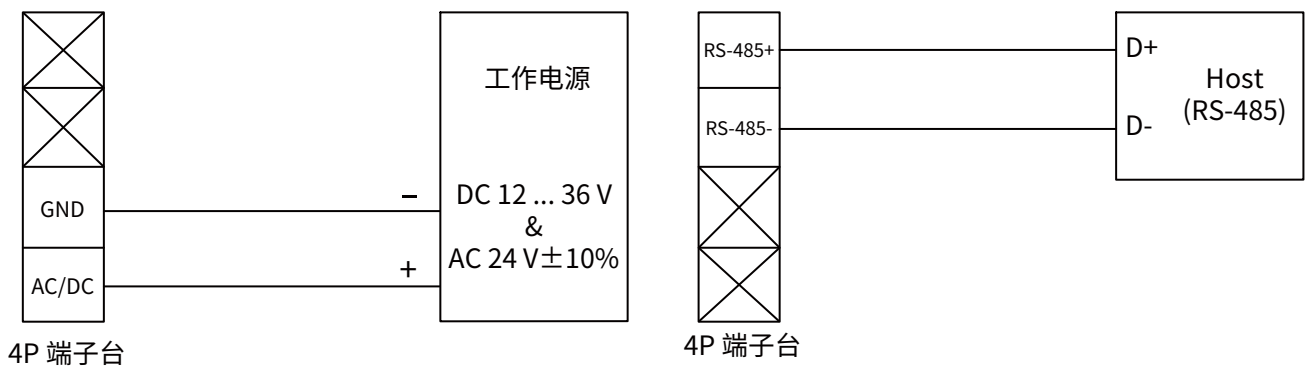
外壳材质	PC 防火级(PC - 110)(UL94V-2)
重量	115 g(显示) / 100 g(无显示)

*请确认产品与连接RS-485之仪器共地, 避免接地电压差造成损害。

| 尺寸图 |



| 接线图 |



| 二氧化碳指标 |

心情示意图						
二氧化碳浓度 (PPM)	350 PPM	450 PPM	600 PPM	1000 PPM	2500 PPM	5000 PPM
身体状况	一般户外空气的水准	可接受范围	感觉空气污浊和不舒服	身体会感觉困倦	对健康不利	不可在此环境下超过八小时

| 超值选配组合 |

TGP03 多功能CO₂/PM2.5室内空气质量监控器 + DMB04 4合1 多功能室内空气质量LED大型显示器/监测看板



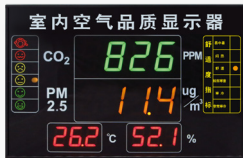
eYc TGP03

量测范围

温度: 0 ... 50°C
 湿度: 0 ... 100%RH
 细悬浮微粒PM2.5: 0 ... 500.0 µg/m³
 二氧化碳: 0 ... 2000 PPM

精度

温度: ±0.4°C
 湿度: ±3%RH (at 20 ... 90%RH)
 细悬浮微粒 PM2.5: ±10 µg/m³ ± 5% of 读值
 二氧化碳: ±40 PPM ±3% of 读值



eYc DMB04

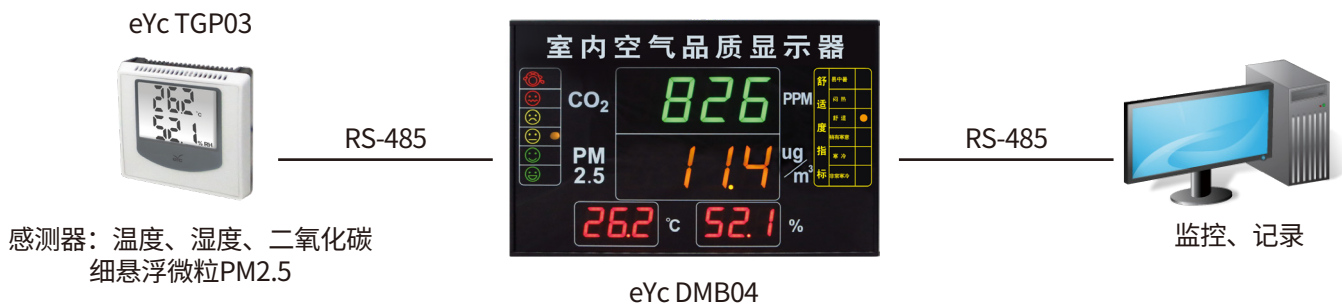
显示字幕

显示器种类: 高亮度LED
 温度: 红色 1.5"(3.8 cm)LED
 湿度: 红色 1.5"(3.8 cm)LED
 细悬浮微粒PM2.5: 黄色 2.3"(5.8 cm)LED
 二氧化碳: 绿色 2.3"(5.8 cm)LED

输出

输出信号: RS-485
 通信协定: Protocol
 通信介面: Modbus RTU
 Power: AC 230 V / DC 24 V, 5A
 位址: 1 ... FF(16进制)
 速率: 19200, 9600, 4800, 2400, 115200, 57600, 38400
 通信格式: N.8.1, N.8.2, E.8.1, O.8.1

| 架构示意图 |



| 选型表 |

