



## THS17-MD 温湿度传感器



### | 产品特点 |

- 可同时侦测温度及湿度
- SUS304金属外壳材质
- 价格经济、精确度高、长期稳定性佳
- 采用进口MEMS半导体晶片式感测元件
- 具有结露环境晶片保护
- 数位 RS-485
- 体积小、外型简约、精美兼顾，易于安装

### | 应用领域 |

HVAC 制程监控 / 空气调节 / 环境通风控制 / 实验室环境监控 / 机台设备温湿度讯号监控 / 大楼 / 厂房 / 无尘室  
储藏室 / 保鲜箱 / 农业 / 食品工业监控

## | 技术概观 |

### 输入讯号种类

温度	MEMS
湿度	MEMS

### 量测范围

温度	0°C ... +50°C
湿度	0 ... +100%RH (非结露)

\*量测范围于标准状态 1013 mbar, 25 °C下定义, 本产品皆在标准状态下进行校正。

### 输出

输出讯号	RS-485
讯号连接方式	三线式
暖机时间	< 2 min. stable time 20 mins.
反应时间	t63 (15 ... 45°C/33 ... 75%RH) ≤ 10 sec
采样时间	约 3 秒

### 精度 (at +25°C)

温度	±0.1°C (建议使用范围: 10°C ... 50°C)
湿度(20 ... 70%RH)	±1.0%RH
迟滞误差	±1.0%RH
温度影响	±0.15%RH/°C (0 ... 50°C)

### 电气规格

工作电源	DC 24 V ± 10%
消耗电流	DC: Max. 6 mA
电气连接	PVC 导线 0.32 mm <sup>2</sup> x 4C

### 环境

量测介质	空气
工作环境温度	+0°C ... +50°C
工作环境湿度	0 ... 100%RH (非结露)
储存温度	-20°C ... +60°C

### 安装与固定

产品安装方式	金属法兰基座安装 测棒固定座安装
--------	---------------------

### 保护

防护等级	IP24 (sensor); IP 65 (本体)
电气防护	■ 逆向保护 ■ 过电压 ■ 短路

### 认证

认证	CE
----	----

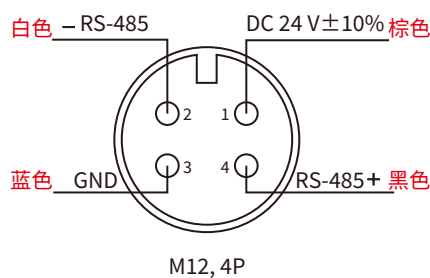
### 材质

外壳材质	SUS304 (金属)
导线材质	PVC
配件	金属法兰 / 测棒固定座 (选购)

### 重量

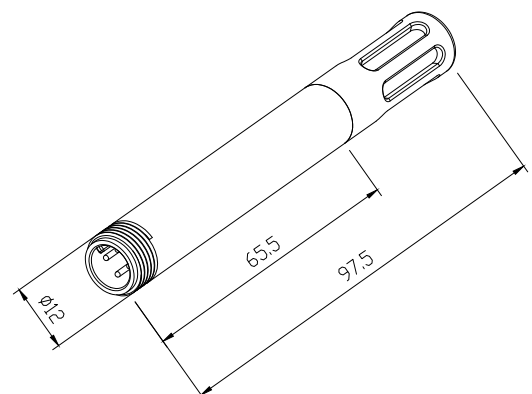
金属本体 (含2米线)	135 g
-------------	-------

## | 接线图 |



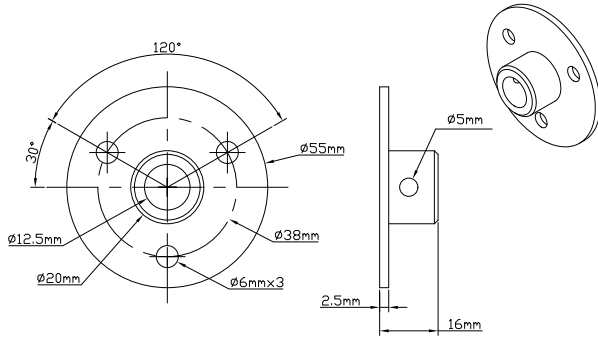
\*请确认产品与连接RS-485之仪器共地, 避免接地电压差造成损害。

## | 尺寸图 | 单位: mm

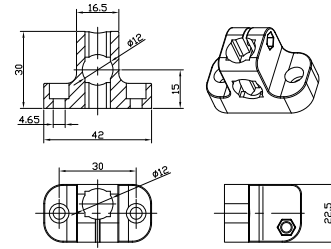


## | 配件 |

■ 4415000022  
金属法兰



■ 8203104022  
测棒固定座



## | 选型表 |

产品品号	产品规格
THS17-MD	RS-485 / DC 24 V $\pm$ 10% (三线式) / 0 ... 50°C / 0 ... 100%RH / 金属测棒 / 2米导线

选购：测棒固定座 (8203104022)

## | 加购校正报告 |

本产品可加购校正报告，欲知最新校正范围与加购详情请直接洽询业务专员或至官网联系我们

## ■ ILAC / TAF

宇田控制科技股份有限公司校正实验室(认证编号：3032)为符合ISO / IEC 17025规范，并具有ILAC-MRA相互承认资格之TAF认证标准实验室

项目	校正范围
电阻温度计	-40°C ... +300°C
热电偶温度计	-20°C ... +300°C
项目	校正范围
温湿度计	温度：0°C ... 69.5°C
	湿度：10% ... 95%

## ■ 工厂 ISO 9001

项目	校正范围
温度	电阻温度计：-40°C ... +300°C
	热电偶温度计：-20°C ... +300°C
项目	校正范围
温湿度	温度：0°C ... 200°C
	湿度：0.1% ... 99.8%