

THR23 室内型温湿度传感器



| 产品特点 |

- 量测温度和湿度
- 模拟输出及RS-485
- 设计简约，安装维护简单快速
- 低成本、稳定高
- 透过RS-485功能记录并传输到PC，免费下载规划软体

| 应用领域 |

监控室内环境 / 暖通空调 / 空调 / 博物馆 / 测试环境工作场所 / 超市 / 数据中心 / 生产仓库 / 室内公共调节通风系统以节省能源

| 技术概观 |

显示功能

显示器种类	LCD 无背光
显示方式	双排显示(上排:湿度;下排:温度)
显示位元	3 位数加小数点1位
显示字体高度	17.84 mm

输入感应器种类

温度	MEMS
湿度	MEMS

量测范围

温度	0 ... 50°C
湿度	0 ... 100%RH(非结露)

输出

输出信号	0 ... 10 V / 4 ... 20 mA / RS-485
通讯格式	RS-485+模拟
信号连接	三线式
负载电阻(电压)	电压输出: $\geq 100 \text{ K}\Omega$ 电流输出: $< 250 \Omega$
暖机时间	< 2 分钟, 稳定时间20分钟
温度影响	最大-0.15%RH/°C(0 ... 80°C)
反应时间	t63(15 ... 45°C / 33 ... 75%RH) ≤ 10 秒
采样时间	约3秒
数据记录	透过RS-485记录 / 免费软体下载

精度(at +25°C ; DC 24 V)

温度	$\pm 0.5^\circ\text{C}$
湿度	$\pm 5\% \text{RH}(30 \dots 80\% \text{RH})$

环境

量测介质	空气
工作环境	0 ... 50°C / 0 ... 100%RH(非结露)
储存环境	-20 ... + 60°C

电气规格

工作电源	DC 24 V $\pm 10\%$ & AC 24 V $\pm 10\%$
消耗电流	DC: 最大100 mA; AC: 最大150 mA
电气连接	类比 & 讯号: 4P 连接座

安装与固定

产品安装方式	壁挂式
--------	-----

保护

防护等级	IP20
电气防护	■ 逆向保护 ■ 短路

认证

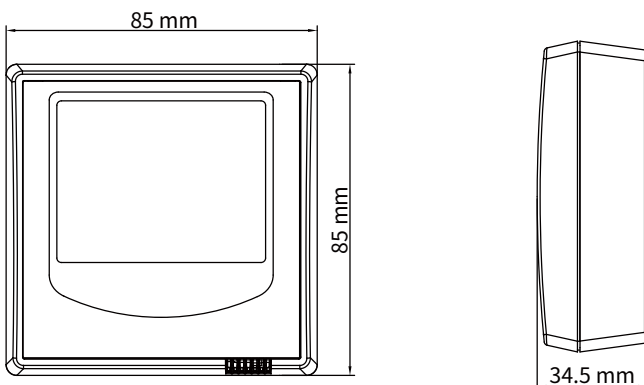
认证	CE
----	----

材质

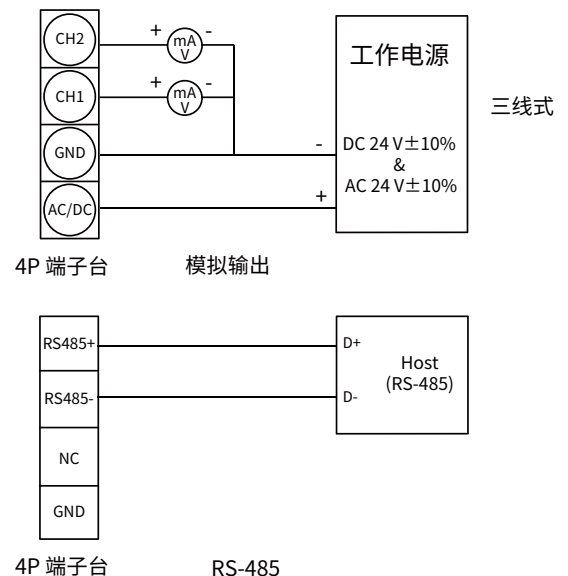
外壳材质	PC防火级(PC-110)(UL94V-2)
重量	95 g

*請確認產品與連接RS-485之儀器共地，避免接地電壓差造成損害。

| 尺寸图 |



| 接线图 |



选型表

THR23 —	OUT1功能	OUT2功能	输出	电源供应	—	温度范围	通讯格式	附加选项
	T	H	6	3		30	2	D
	T : 温度 N : RS-485	H : 湿度 N : RS-485	1 : 4 ... 20 mA 6 : 0 ... 10 V N : RS-485	3 : DC 24 V ± 10% & AC 24 V ± 10%		30 : 0 ... 50°C	2 : RS-485+模拟	N : 无显示 D : 有显示

加购校正报告

本产品可加购校正报告，欲知最新校正范围与加购详情请直接洽询业务专员或至官网联系我们

ILAC / TAF

宇田控制科技股份有限公司校正实验室(认证编号：3032)为符合ISO / IEC 17025规范，并具与ILAC-MRA相互承认资格之TAF认证标准实验室

项目	校正范围
温湿度计	温度：0°C ... 69.5°C
	湿度：10% ... 95%

工厂 ISO 9001

项目	校正范围
温湿度	温度：0°C ... 200°C
	湿度：0.1% ... 99.8%