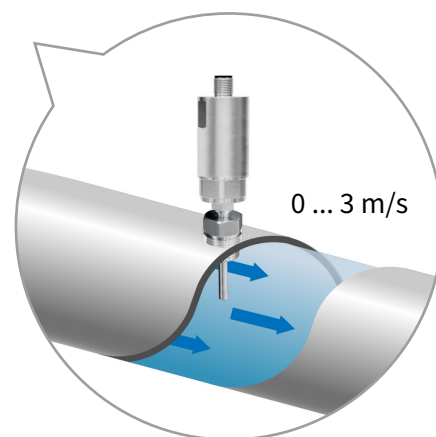




FTC06 温度&水流量传感器



| 产品特点 |

- 铝合金坚固机壳,适用于各种严峻环境
- 可以透过RS-485 量取温度与水流
- 透过RS-485连接,规划软件可设定、量测范围、模拟输出及工作站号
- 规划软件具有DATA LOG功能,可记录最多65535笔资料并提供图形分析
- 可量测液体水冷系统
- 包覆式一体成型的测棒,可配合各种活动牙

| 应用领域 |

AI伺服器 / 精密制程 / 资料中心 / 半导体 / 电子业 / 化工 / 制药 / 钢铁工业 / 生技产业 / 工业制程监控 / 空气调节 / 无尘室 / 实验室 / 气象站 / 医院 / 大楼 / 干燥机 / 厂房 / 储藏室 / 环境通风控制 / 环境试验箱 / 温室

| 技术概观 |

输入

输入讯号	Pt 100 / Pt 1000
量测范围	0 ... 3 m/s

输出

输出讯号	4 ... 20 mA / RS-485 / NPN
负载阻抗	电流输出: $\leq 500 \Omega$
反应时间 (at +25°C)	t90 < 3 秒
滤波反应	0 ... 100 可调
取样时间	1 cycle/sec
温度梯度	3 K/min

精度 (at +25°C)

重复性	$\pm 0.5\%$ / 温度补偿
温度	$\pm 0.5\%$ of F.S
温度漂移	$\leq 0.2\%$ F.S. / °C

通信

通信方式及协议	RS-485 Modbus RTU
RS-485传输速度	9600、19200、38400、57600、115200 bps

电气规格

工作电源	DC 24 V $\pm 10\%$
消耗电流	< 100 mA
电气连接	M12 8P 接头

环境

量测介质	液体
本体工作温度	-20 ... +60°C
本体工作湿度	0 ... 90% (非结露)
探棒工作温度	0 ... 50°C
储存环境	-25 ... +60°C
测棒锁附耐压	2 bar

安装方式

安装方式	1/4"PT or 1/2"PT 活动外牙
------	-----------------------

认证

认证	CE
----	----

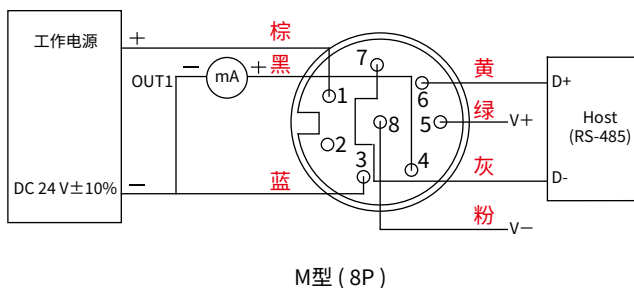
保护

防护等级	IP65 (本体)
电气防护	■ 逆向保护 ■ 过电压保护

材质

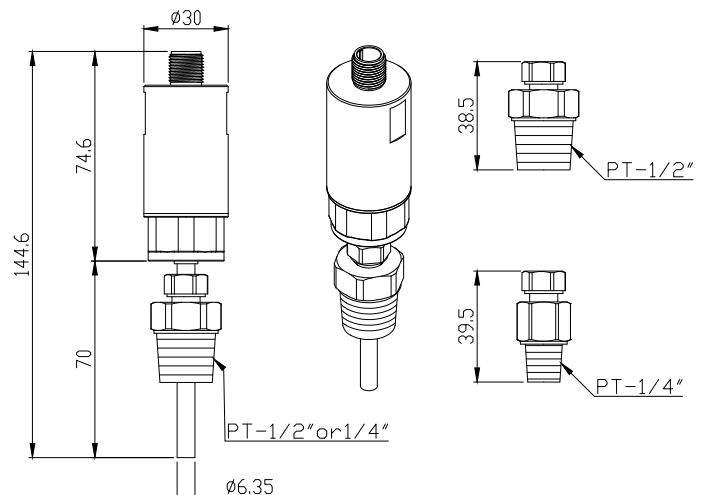
探棒	SUS304
本体	铝合金
重量	约180g

| 接线图 |



*请确认产品与连接RS-485之仪器共地，避免接地电压差造成损害。

| 尺寸图 | 单位: mm



| 选型表 |

产品品号	产品规格
FTC06-W1	O/P: 0 ... 3 m/s to 4 ... 20 mA + RS-485+NPN

*建议附加选项

8100140016: 1/4" PT活动外牙, SUS304

8100140017: 1/2" PT活动外牙, SUS304

T-6.4D(F)x4FPF(M)x304: 1/2G" 活动外牙 SUS304

| 加购校正报告 |

本产品可加购校正报告, 欲知最新校正范围与加购详情请直接洽询业务专员或至官网联系我们

■ ILAC / TAF

宇田控制科技股份有限公司校正实验室(认证编号: 3032)为符合ISO / IEC 17025规范, 并具有ILAC-MRA相互承认资格之TAF认证标准实验室

项目	校正范围
流量计	水流率: 2.54 m ³ /h ... 30 m ³ /h (42.3 L/min ... 500.0 L/min)
	水流速: 0.2 m/s ... 3 m/s

■ 工厂 ISO 9001

项目	校正范围
流量	水流速: 0.0 m/s ... 5 m/s
	水流量: ≤ 580 L/min

*校正测管限制: DN40 (1.5寸)、DN80 (3寸)