



DPM11 信号显示监控器



| 产品特点 |

- 可量测共通输入信号：直流电压(电流)
- 多种输出信号：RELAY / RS-485 (Option)
- 滤波功能，提供安全及稳定的量测
- 通用电源供应 AC 90 ... 250 V / 50 ... 60 Hz，DC 24 V \pm 10%，辅助电源 (DC 18 ... 26 V / 50 mA)可供应2线式传感器使用
- 人性化、对话式操作接口：高亮度红色LED显示面板，字高14.1 mm，4位显示值(-1999 ... +9999)，7段LED显示功能
- 可程序规划、高安全性、稳定性，盘面式安装并采用防燃材质机壳及防潮上盖
- 插拔式安装设计，方便维修

| 应用领域 |

工业 / 农业 / 陶瓷和玻璃 / 化工化学 / 交通 / 科技 / 能源 / 环保 / 水处理 / 石油及天然气 / 海洋 / 工厂自动化 / 金属及钢铁
水泥 / 制浆及造纸 / 制药 / 食品及饮料

| 技术概观 |

显示

显示值范围	4 位(-1999 ... +9999)
小数点位数设定	0 ... 3 位, 按钮规划
显示屏	高亮度红色LED(可调整亮度)字高14.1 mm
精度	0.1%F.S.±1 digital
取样时间	4 cycle/sec
反应时间调整范围	0.5 ... 60 秒
参数设定方式	击键

输入

输入	电流: 0 ... 20 mA / 4 ... 20 mA
	电压: 0 ... 10 V

继电器

警报磁滞范围	显示值或0 ... 100%
继电器延迟动作时间	0 ... 3600 sec
继电器输出信号异常检知	有
继电器动作方向	上限: HI / AL; 下限: LO / AL
继电器容量	Max接点电流: 6A
	Max接点电压: AC 277 V / DC 30 V
	Max接点功率: 1500 VA / 180 W

通信

通信方式及协议	RS-485 Modbus RTU, master or slave
RS-485传输速度	9600、19200、38400、57600、115200 bps

环境

操作环境	-10 ... + 60°C; 0 ... 95%RH(非结露)
储存环境	-25 ... + 60°C

电气规格

工作电源 / 电压	AC 90 ... 250 V / 50 ... 60 Hz
	DC 24 V ± 10%
辅助电源 / 输出	DC 18 ... 26 V / 50 mA
绝缘耐压能力	2 K Vac/1 min
参数记忆型式	断电保持记忆FLASH
消耗电力(功率)	5 W

保护

防护等级	IP65(前面板)
电气防护	■ 逆向保护 ■ 过电压保护

认证

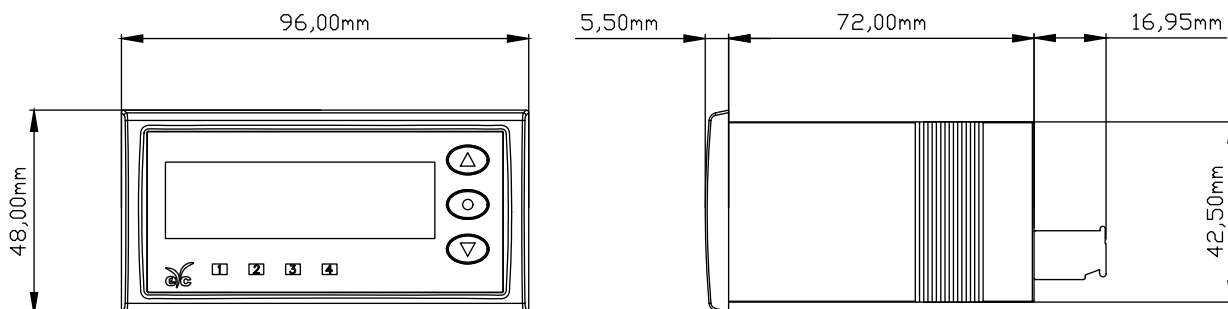
认证	CE
----	----

材质

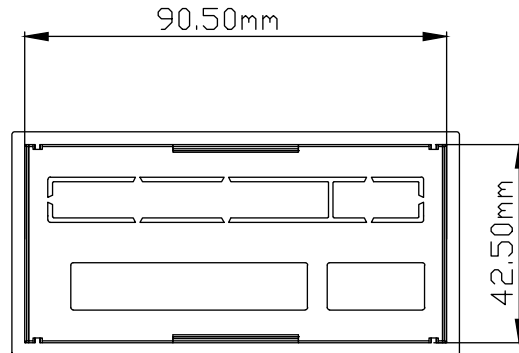
外壳材质	ABS防火级(UL94V-0)
外型尺寸	48x96x94.45 mm
开孔尺寸	42.5x90.5 mm(+1 mm)
重量	约230 g

*请确认产品与连接RS-485之仪器共地, 避免接地电压差造成损害。

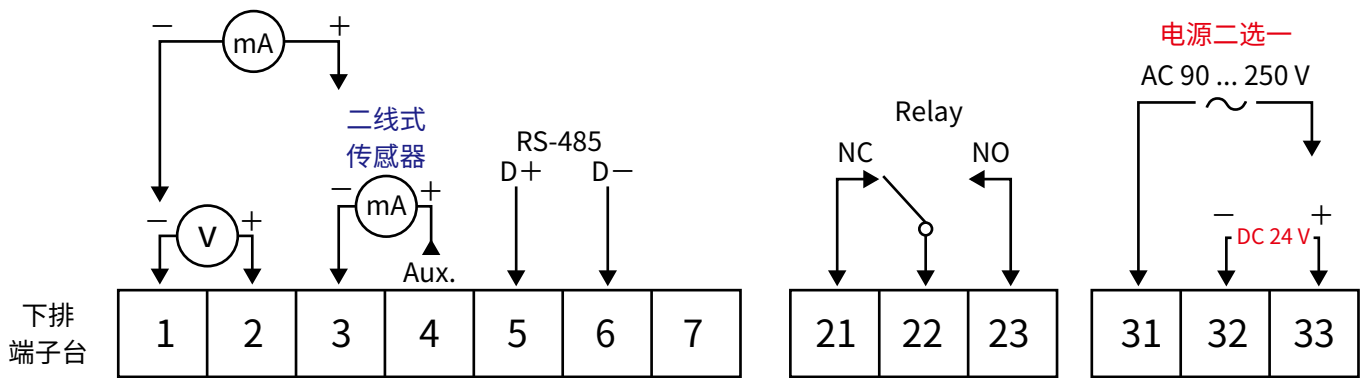
| 尺寸图 |



| 开孔尺寸图 |

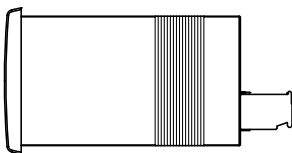


| 接线图 |

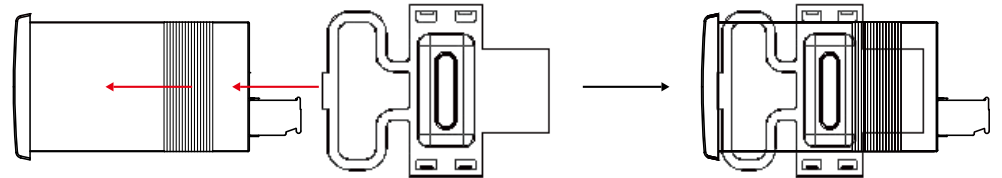


| 安装方式 |

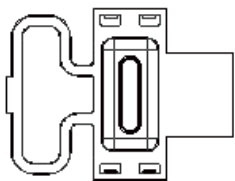
■ 产品侧面图



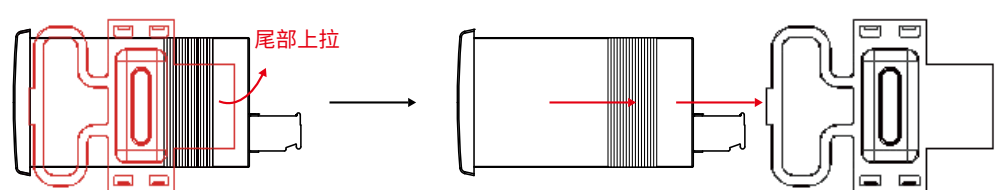
■ 固定方式：水平推进即可



■ 塑料固定片

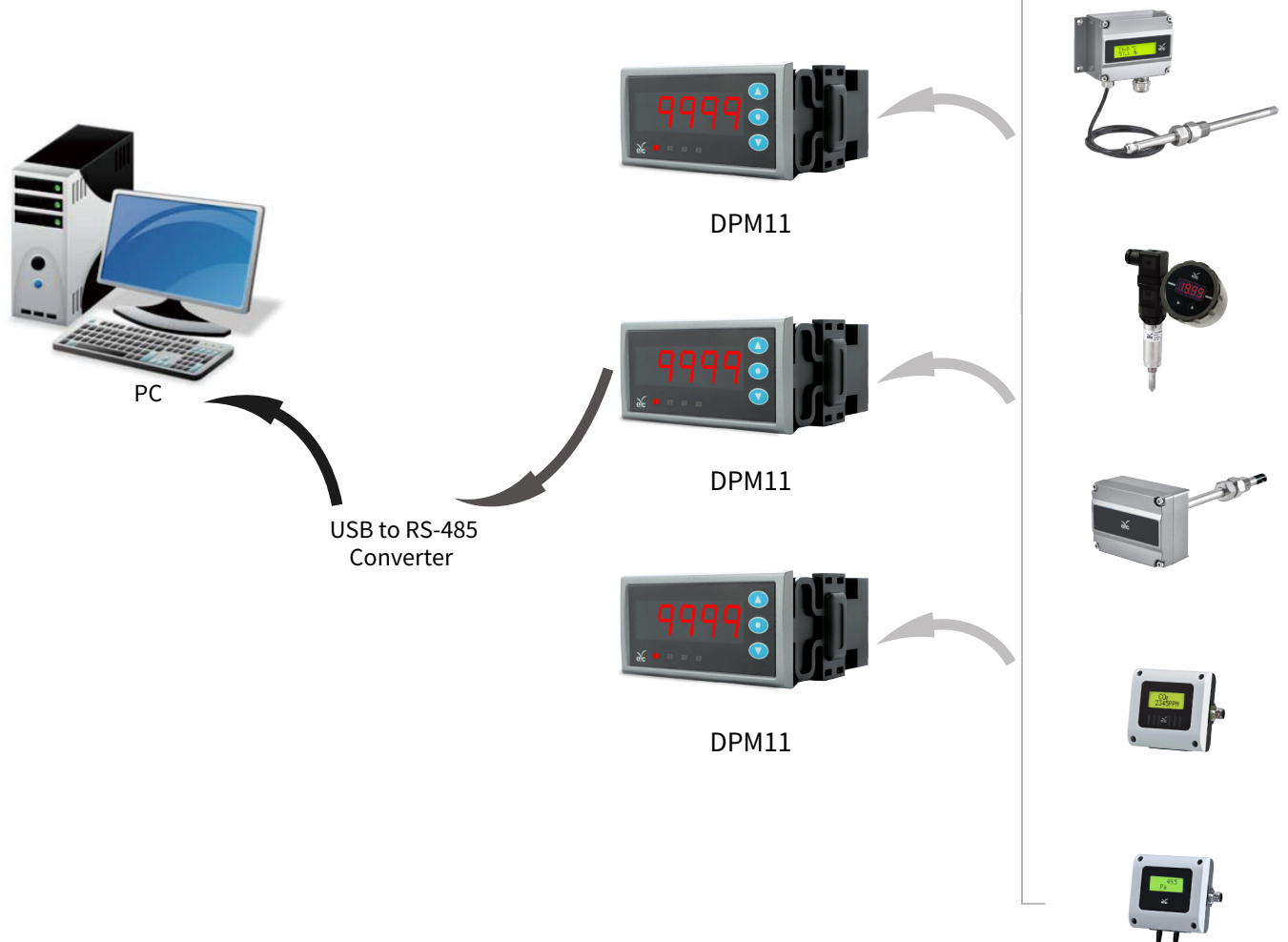


■ 拆除方式：塑料固定片尾部上拉后，往外轻拉即可拆除



| 可程序规划DPM |

- 工具：PC、USB to RS-485转换器及电源供应器
- 软件：DPM UI
- 规划功能：电压或电流



| 选型表 |

DPM11 -	输出功能	电源
	A	01
	A : 纯显示 B : 显示+1组Relay C : 显示+1组Relay+RS-485	01 : AC 90 ... 250 V / 50 ... 60 Hz 02 : DC 24 V ± 10%