



P041 压力传感器



| 产品特点 |

- 不锈钢外壳
- 外型紧实坚固、易于安装
- 价格经济、精确度高、长期稳定性高

| 应用领域 |

液体和气体压力量测
研发 / 实验室和加工工程
工厂建设和仪器制造液体和气体压力量测
机械设备 / 水处理设备 / 空气设备

| 产品特色 |

输入

传感器种类	压阻隔膜					
量测范围	相对压力: 10 bar					
压力过载范围	壓力範圍	0.25 ... 0.4	0.6 ... 1	2	2.5 ... 4	6 ... 10
	過壓範圍	2.5	3	4	7	15

输出

输出信号	4 ... 20 mA
信号连接	二线式
线性精度	±0.3% of F.S.
负载阻抗	≤(工作电压-10 V) / 0.02 A Ω
输出校准(ZERO & SPAN)调整范围	零点和满量程的±10%
反应时间	≤5 ms

环境

量测介质	气体 / 液体
量测介质温度	85°C; 散热型连接牙≤100°C (可选)
工作环境温度	85°C
工作环境湿度	100%RH
储存温度	-40 ... +100°C
零点误差	±0.2% F.S. / 10 K
量测范围误差	±0.2% F.S. / 10 K

电气规格

工作电源	DC 10 ... 30 V
消耗电流	<20 mA
过电压保护范围	≤DC 33 V
电气连接	DIN 43650

安装与固定

产品安装方式	管路式安装
连接牙	1/4"PT外牙(2分); 1/2"PT外牙(4分)

认证

认证	CE
----	----

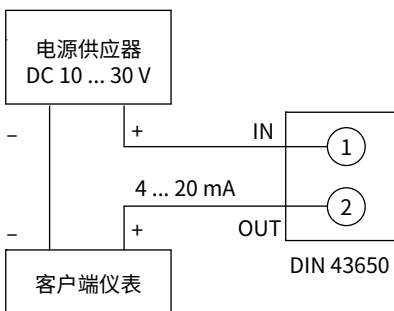
保护

防护等级	DIN 43650: IP65
电气防护	■ 逆向保护 ■ 过电压 ■ 短路
振动测试	20 g(20 ... 5000 HZ)

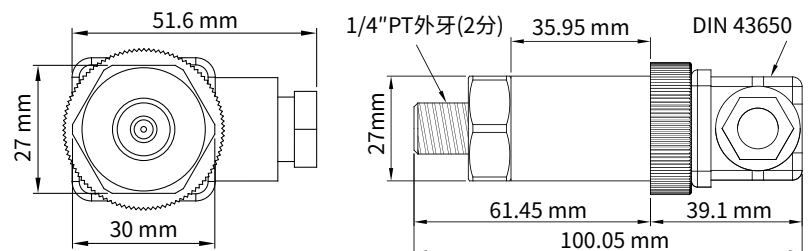
材质

外壳材质	SUS304
接液部材质	SUS304
传感器材质	SUS316L
油封材质	Viton
重量	150 g

| 接线图 |



| 尺寸图 |



| 选型表 |

P04	外观型式	—	压力型式	压力范围	输出	连接牙	工作电源	电气连接座
	1 1: Ø27		1 1: 扩散硅相对压力	03 03: 0.25 bar 04: 0.40 bar 06: 0.60 bar 11: 1.00 bar 12: 2.00 bar 13: 2.50 bar 14: 4.00 bar 16: 6.00 bar 21: 10.0 bar	1 1: 4 ... 20 mA	2 2: 1/4"PT外牙 4: 1/2"PT外牙	0 0: DC 10 ... 30V	1 1: DIN 43650

| 加购校正报告 |

本产品可加购校正报告, 欲知最新校正范围与加购详情请直接洽询业务专员或至官网联系我们

■ ILAC / TAF

宇田控制科技股份有限公司校正实验室(认证编号:3032)为符合ISO / IEC 17025规范, 并具有ILAC-MRA相互承认资格之TAF认证标准实验室

项目	校正范围
压力计	相对压力:10 ... 7000 kPa

■ 工厂 ISO 9001

项目	校正范围
压力	相对压力: ≤ 6000 kPa