



DPM02 多功能信号显示监控器



| 产品特点 |

- 可量测共通输入信号：直流电压(电流)
- 多种输出信号：模拟输出 / RELAY / RS-485
- 开根号功能(输入：电压、电流)
- 选购RS-485输出功能，即可做10点线性修正功能
- 四方隔离、防止杂讯、滤波功能，提供安全及稳定的量测
- 通用电源供应 AC 85 ... 253 V, 50 ... 60 Hz，外部激励电源(DC 18 ... 26 V / 50 mA)可供应2线式及3线式的传感器使用
- 人性化、对话式操作介面：高亮度红色LED显示面板，字高14.1 mm，5位元显示值(-9.9.9.9 ... +9.9.9.9.9)，7段LED显示功能
- 可程式规划、高安全性、稳定性，盘面式安装并采用防燃材质机壳及防潮上盖
- 插拔式安装设计，方便维修

| 应用领域 |

- 工业 / 农业 / 陶瓷和玻璃 / 化工化学 / 交通 / 科技 / 能源 / 环保 / 水处理 / 石油及天然气 / 海洋 / 工厂自动化 / 金属及钢铁 / 水泥 / 制浆及造纸 / 制药 / 食品及饮料

| 技术概观 |

显示

显示值范围	5 位元(-9.9.9.9 ... +9.9.9.9)
小数点位数设定	0 ... 4 位, 按钮规划
显示屏	高亮度红色LED(可调整亮度)字高14.1 mm
精度	0.1%F.S.±1 digital
取样时间	4 cycle/sec
反应时间调整范围	0.5 ... 60 秒
参数设定方式	按键输入

输入

输入	电流: 0 ... 20 mA / 4 ... 20 mA
	电压: 0 ... 10 V / 2 ... 10 V / 0 ... 1 V / 0.2 ... 1 V / 1 ... 5 V

输出

模拟输出	电流: 0 ... 20 mA / 4 ... 20 mA / 20 ... 0 mA / 20 ... 4 mA
	电压: 0 ... 1 V / 0.2 ... 1 V / 0 ... 5 V / 1 ... 5 V / 0 ... 10 V / 2 ... 10 V / 1 ... 0 V / 1 ... 0.2 V / 5 ... 0 V / 5 ... 1 V / 10 ... 0 V / 10 ... 2 V

模拟

负载阻抗	电流: $RL < 500 \Omega$; 电压 $\geq 10 K\Omega$
模拟输出解析度	12 bit
模拟输出信号异常检知	有

继电器

警报磁滞范围	显示值或0 ... 100%
继电器延迟动作时间	0 ... 3600 sec
继电器输出信号异常检知	有
继电器动作方向	上限: HI / AL; 下限: LO / AL
继电器容量	Max接点电流: 6A
	Max接点电压: AC 277 V / DC 30 V
	Max接点功率: 1500 VA / 180 W

通信

通信方式及协议	RS-485 Modbus RTU, master or slave
RS-485传输速度	9600、19200、38400、57600、115200 bps

环境

操作环境	-10 ... + 60°C; 0 ... 95%RH(非结露)
储存环境	-25 ... + 60°C

电气规格

工作电源 / 电压	AC 85 ... 253 V / 50 ... 60 Hz
辅助电源 / 输出	DC 18 ... 26 V / 50 mA
绝缘耐压能力	2 K Vac/1 min
参数记忆型式	断电保持记忆FLASH
消耗电力(功率)	5 W

隔离

电源 / 类比输入 / 类比输出 / RS-485	
---------------------------	--

保护

防护等级	IP65(前面板)
电气防护	■ 逆向保护 ■ 过电压保护

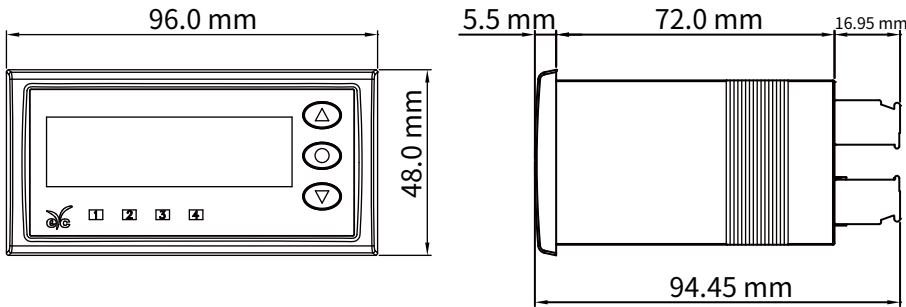
认证

认证	CE
----	----

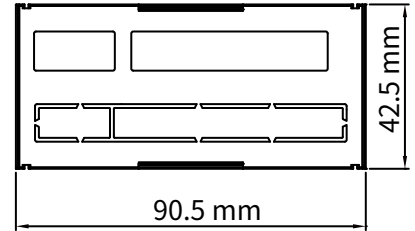
材质

外壳材质	ABS防火级(UL94V-0)
外型尺寸	48x96x94.45 mm
开孔尺寸	42.5x90.5 mm(+1 mm)
重量	约230 g

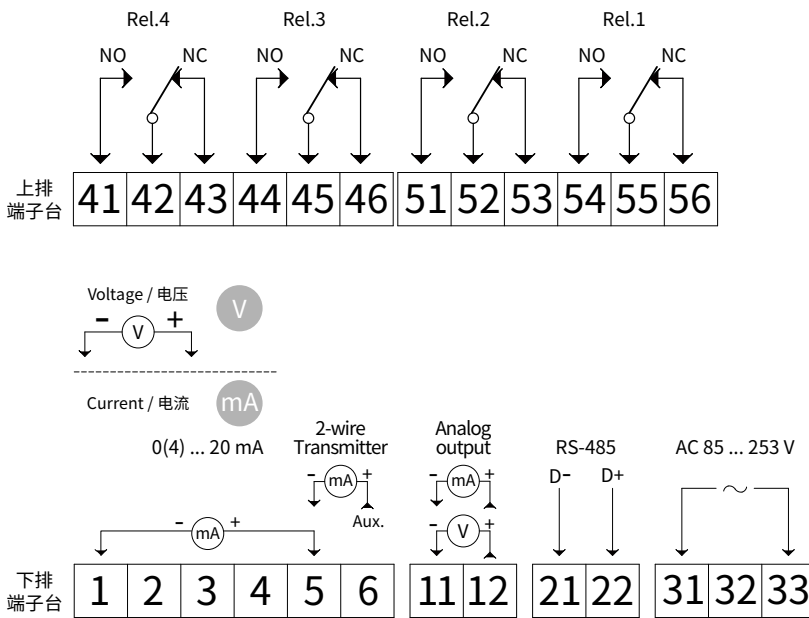
| 尺寸图 |



| 开孔尺寸图 |

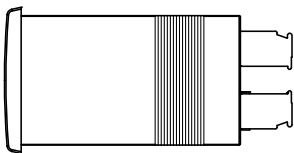


| 接线图 |

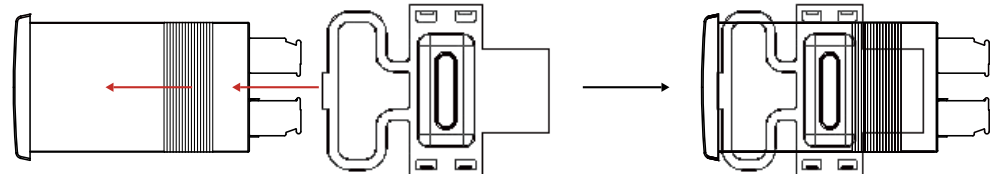


| 安装方式 |

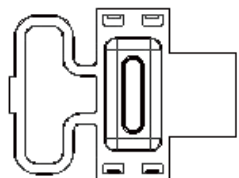
■ 产品侧面图



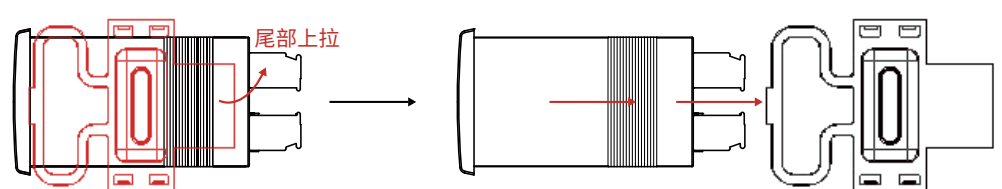
■ 固定方式：水平推进即可



■ 塑胶固定片



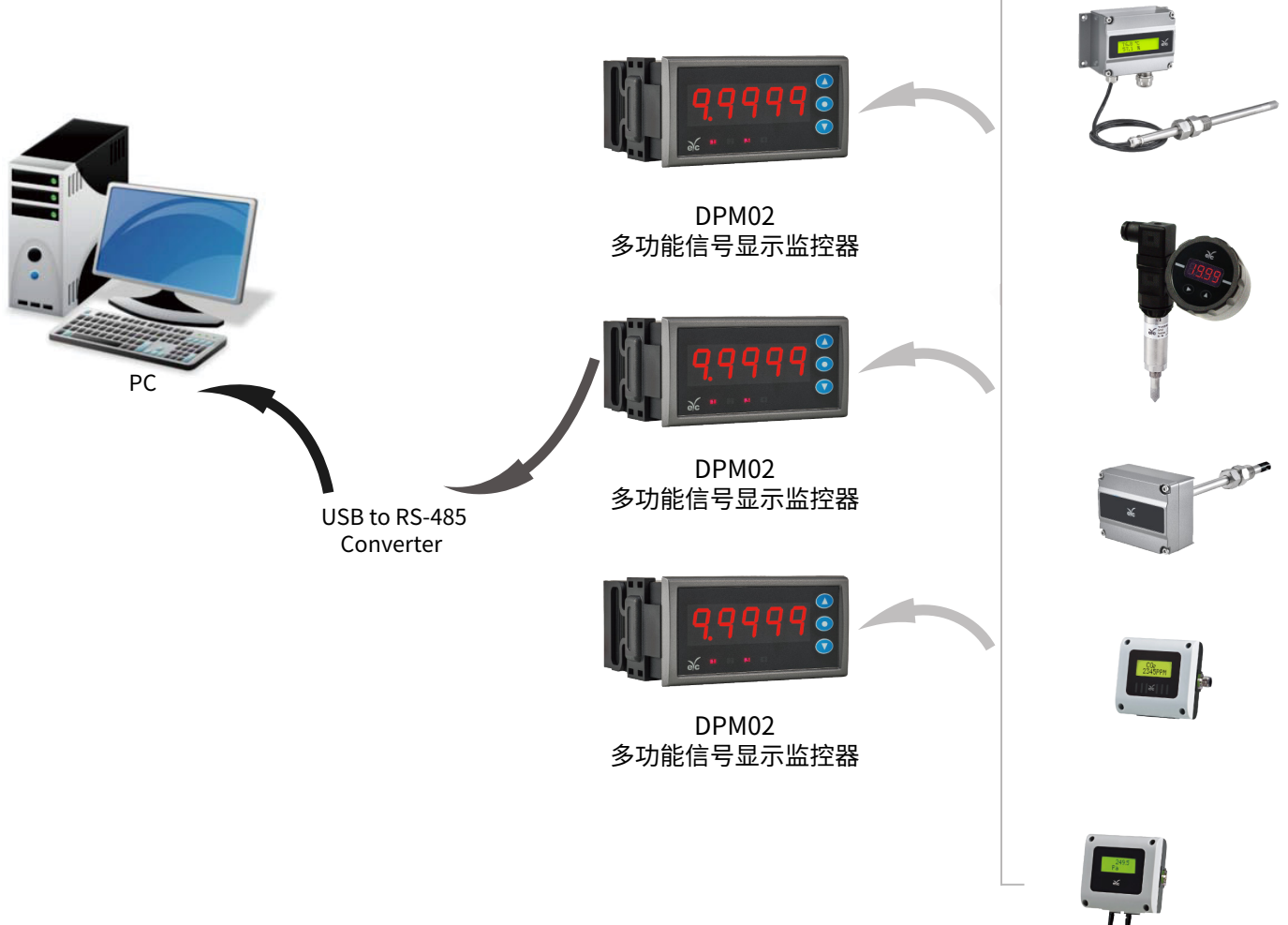
■ 拆除方式：塑胶固定片尾部上拉后，往外轻拉即可拆除



| 可程式规划DPM |

- 工具：PC、USB to RS-485转换器及电源供应器
- 软体：DPM UI
- 规划功能：输出模拟信号 / 电压或电流 / 线性修正 / 开根号

各式传感器
(温湿度 / 露点 / 风速 / 流量 / 气体 / 压力 / 差压等传感器)



| 选型表 |

DPM02	-	显示 AA
AA: 纯显示 BA: 显示+2点Relay CA: 显示+4点Relay DA: 显示+2点Relay+再传送+RS-485 EA: 显示+4点Relay+再传送+RS-485		