

【11】證書號數：I633292

【45】公告日：中華民國 107 (2018) 年 08 月 21 日

【51】Int. Cl. : *G01M9/04 (2006.01)* *G01M9/06 (2006.01)*

發明

全 5 頁

【54】名稱：風洞裝置

【21】申請案號：106120161

【22】申請日：中華民國 106 (2017) 年 06 月 16 日

【72】發明人：朱仁誠 (TW)

【71】申請人：宇田控制科技股份有限公司

新北市中和區立德街 121 號 5 樓

【74】代理人：桂齊恆；林景郁

【56】參考文獻：

TW M462362

CN 103792391A

CN 203965124U

CN 205826264U

US 2011/0100109A1

審查人員：陳勇志

**【57】申請專利範圍**

1. 一種風洞裝置，其可裝設一標準件及至少一待測件，該風洞裝置具有：一對流產生器；一第一通道，其一端連接於該對流產生器的一側；一第二通道，其一端連接於該對流產生器的另一側；一第一收縮段，其具有一寬口端及一窄口端，該第一收縮段的該寬口端連接於該第一通道上相對於該對流產生器的另一端；以及一測試組件，其一端連接於該第一收縮段的該窄口端，另一端連接於該第二通道上相對於該對流產生器的另一端；該測試組件上設有複數裝設口以可裝設該標準件或該至少一待測件；該測試組件為直筒狀，且該測試組件具有：一測試段，其為一四邊形筒體；該等裝設口形成於該測試段各側面；及一裝設部，其為一八邊形筒體；該等裝設口更形成於該裝設部的各側面；而該測試段為一四邊形筒體。

**圖式簡單說明**

圖 1 為本創作裝配第一測試模組的立體示意圖。

圖 2 為本創作的第二測試模組的立體示意圖。

圖 3 為本創作的第二測試模組的裝設部的剖面示意圖。

圖 4 為本創作裝配第一測試模組的立體示意圖。

圖 5 為本創作的第二測試模組的立體示意圖。

圖 6 為本創作的第二測試模組的測試段的剖面示意圖。

(2)

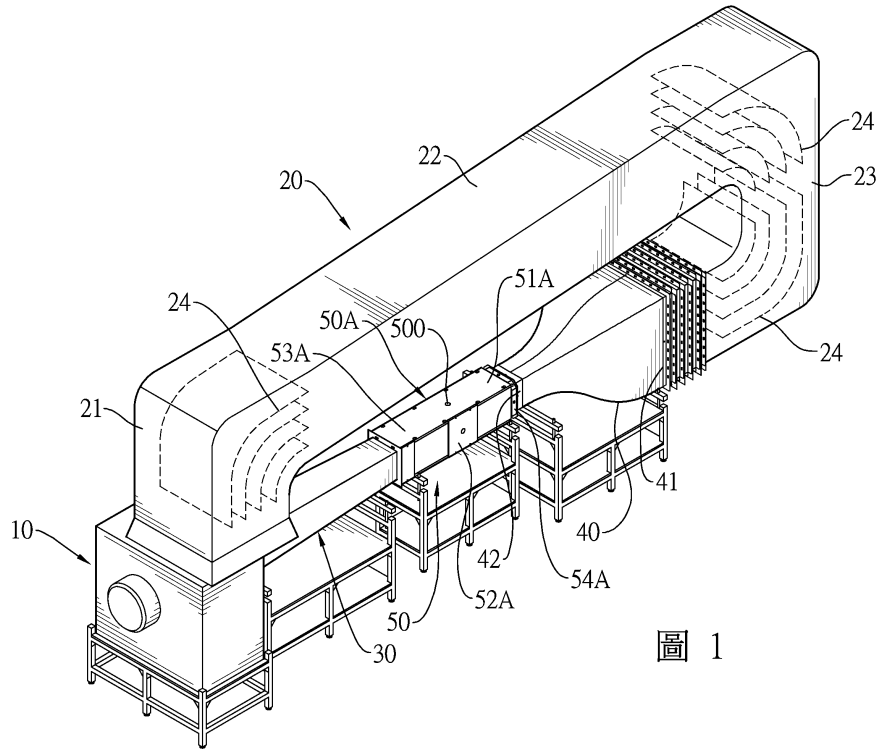


圖 1

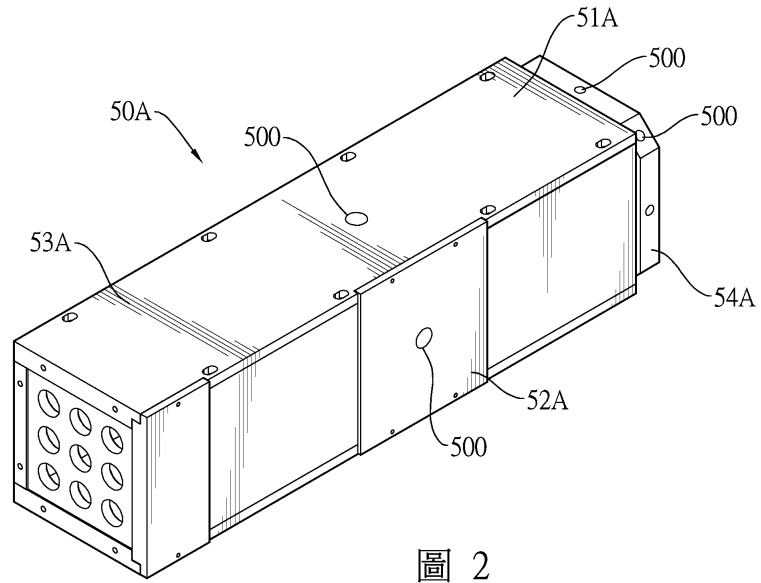


圖 2

(3)

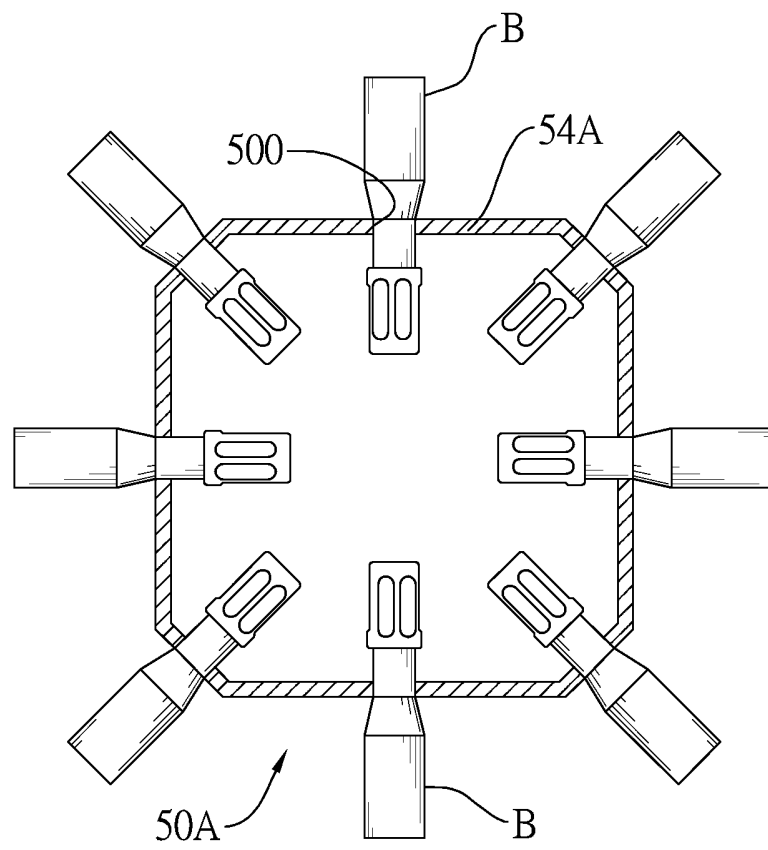


圖 3

(4)

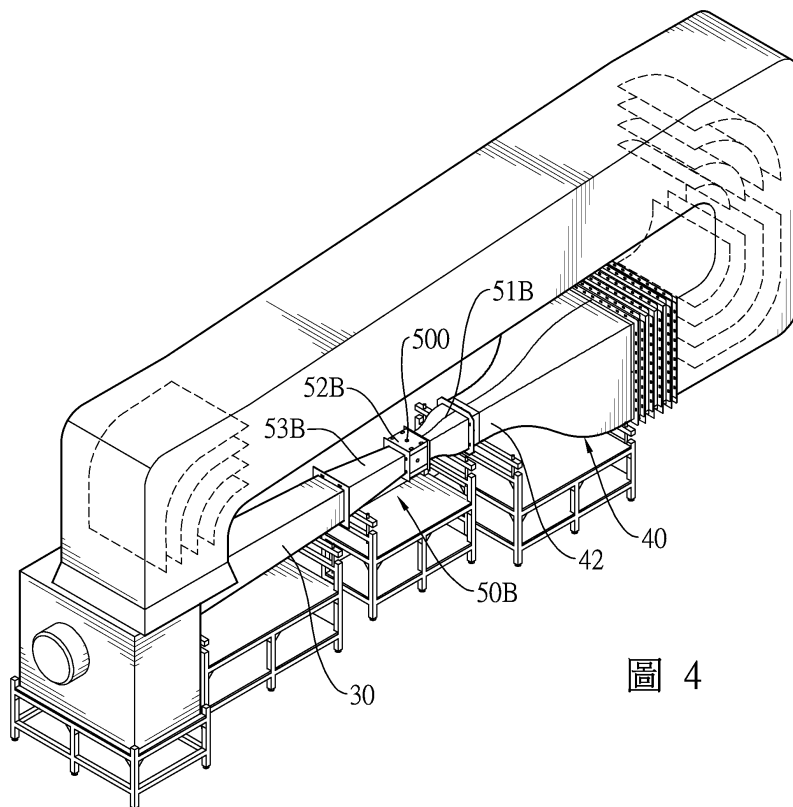


圖 4

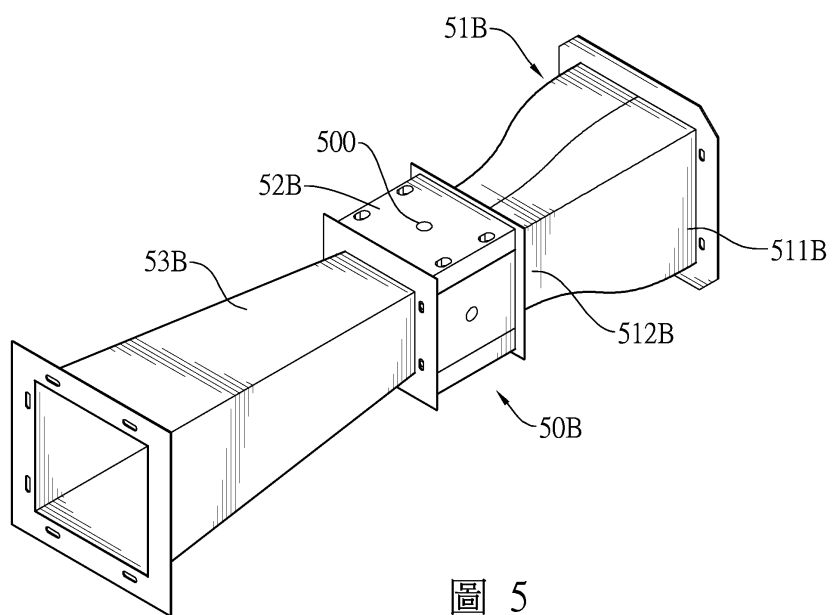


圖 5

(5)

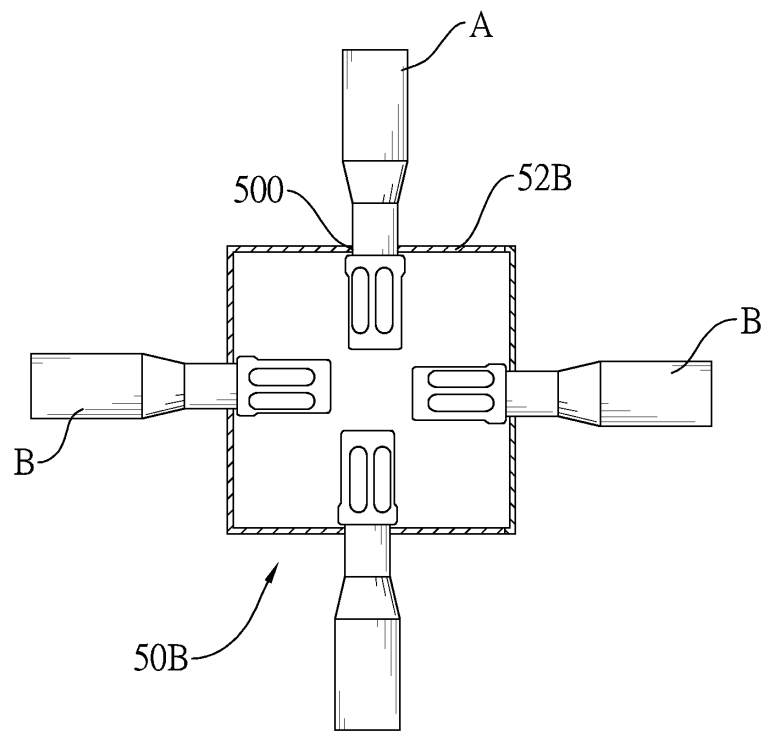


圖 6